

LP50 & LP50H



Funktionen

- Tragfähigkeit LP50 : bis zu 450 kg
- Tragfähigkeit LP50H : bis zu 450 kg mit einer Auskrangung von 750 mm
- Tragfähigkeit LP50H : bis zu 375 kg mit einer Auskrangung von 900 mm
- Hebegeschwindigkeit : 13 mm/Sek.

Bedienung

- Elektrisch : Bedienungspaneel/Funksteuerung
- Notschaltung : Elektronisch
- Klemmsicherung : Mechanische/elektrische Klemmleisten

Materialien

- Materialien : Aluminium/galvanisierter Stahl
- Sicherheitskontaktleiste : Eloxiertes Aluminium mit Gummileiste
- Bedienungstafel : Pulverlackierter Stahl, Front rostfreier Stahl
- Plattformbelag : Bauseitiger Belag
Das Gewicht des Belags wird von der Hubkapazität abgezogen

Maße

- Höhe des Belags : 22 mm
- Hubhöhe : 500 mm
- * Hubhöhe LP50H : 750 mm möglich bei Schlüsselbedienung
- Grubentiefe : 150 mm. Der Rahmen für die Aufnahme in der Grube muss von Guldmann geliefert werden.
- Auskrangung LP50H : 750/900 mm

Elektronik

- Ein-/Ausschaltung : Automatisch
- Stromverbrauch
- Stand-by : 3 W
- Betrieb : 14,7 W

- Intermittens : 10/90
- Sicherung : T10A
- Batterien : 2 x 12V/7,0 Ah
Gasdicht und wartungsfrei
- Stromversorgung
- Primär : 230 V/115 V
- Sekundär : 24 V DC

Zubehör

- : Externer Befehlsgeber
Funksteuerung

Kennzeichnung

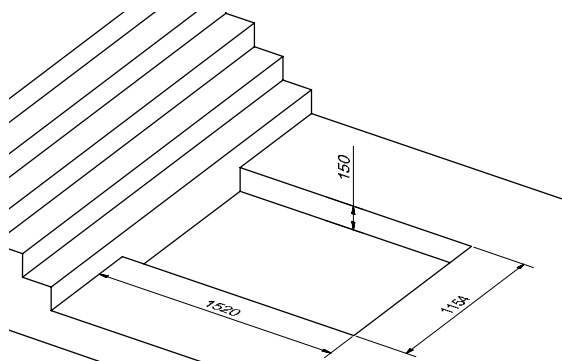
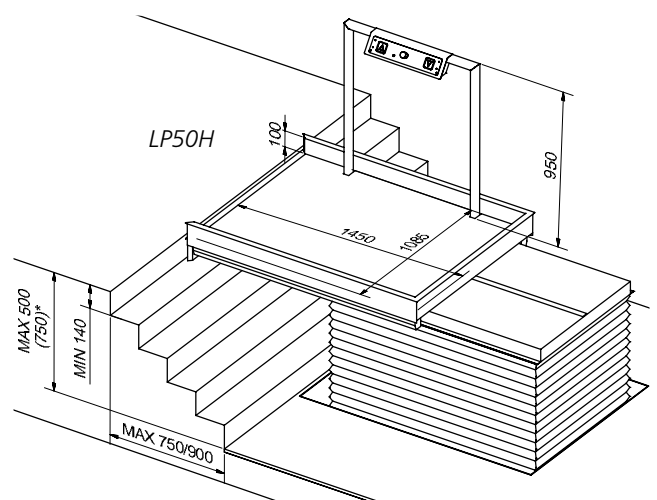
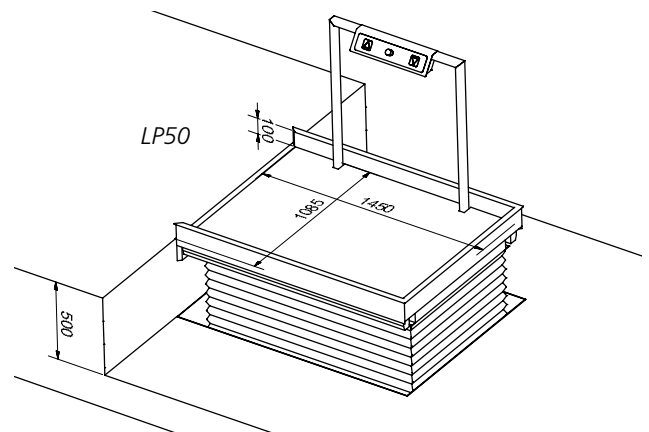
Das Produkt wird nach Übereinstimmung der Richtlinie 2006/42/EG des Rates vom 17. Mai 2006 über Maschinen und zur Änderung der Richtlinie 95/16/EG, hergestellt.

Artikelnummer/Modell

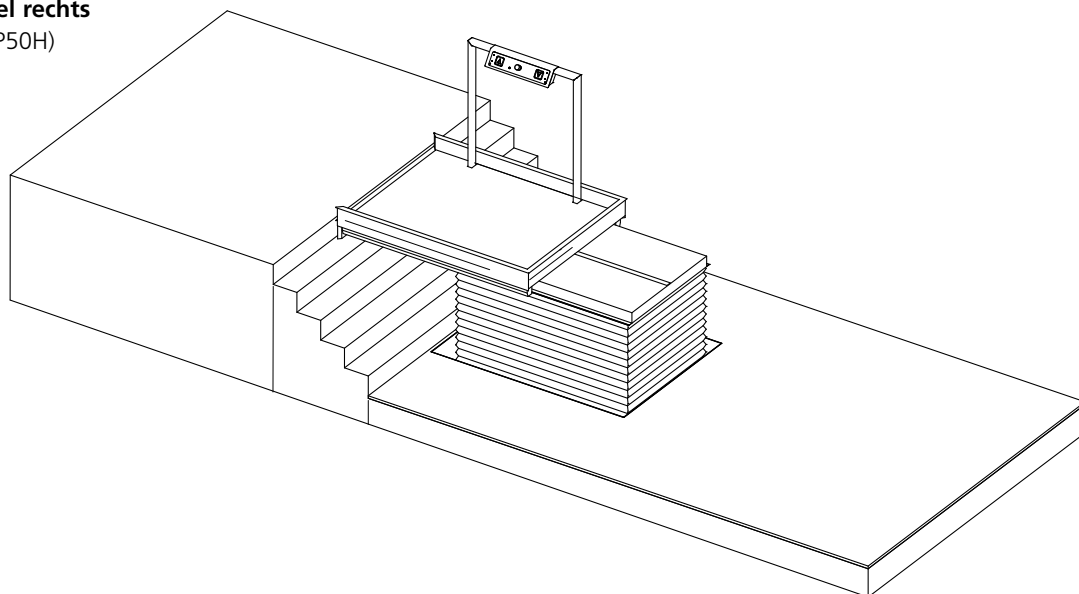
- 13013-xxx : LP50 vertikale Hebeplattform
- 13012-xxx : LP50H vertikale Hebeplattform mit horizontaler Verschiebung

Klassifizierung

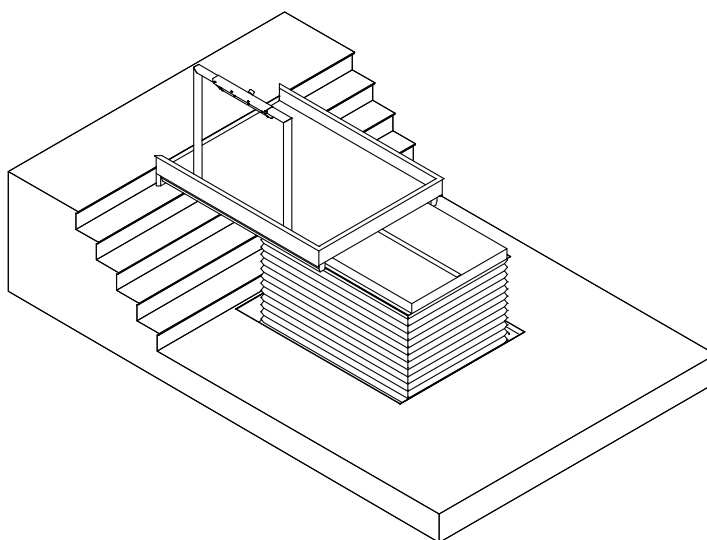
- gemäß ISO 9999 : 18 30 06



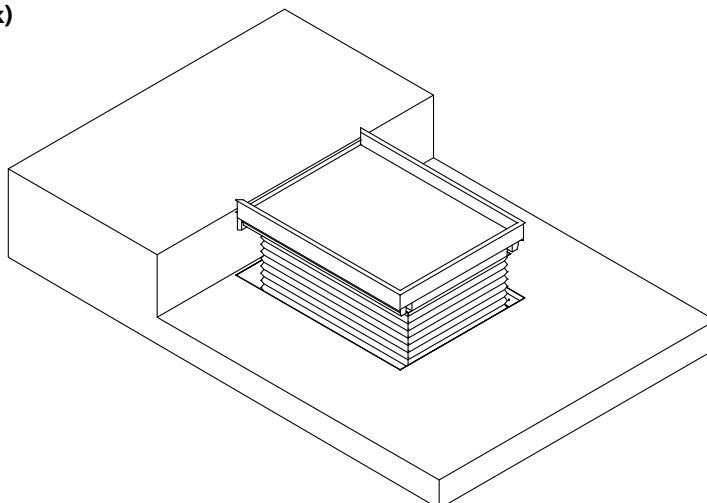
Bedienpaneel rechts
(Abbildung LP50H)

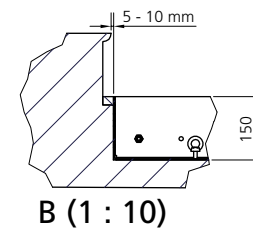
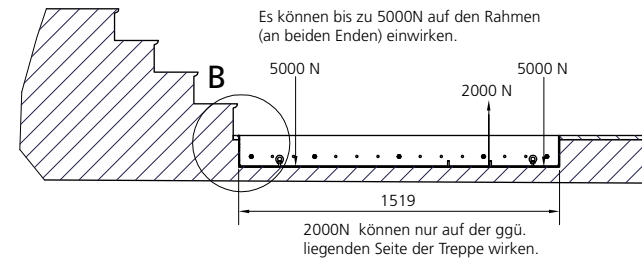
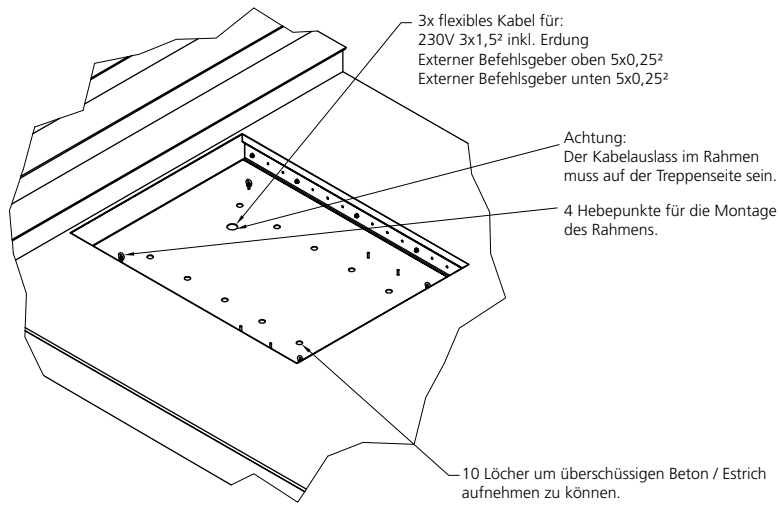
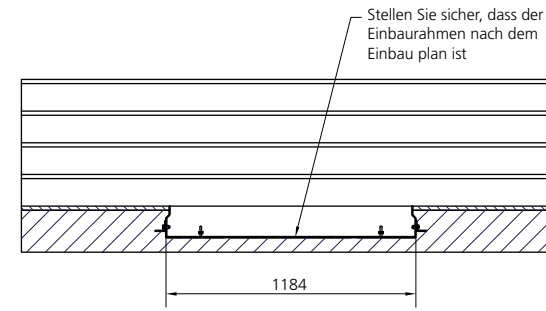
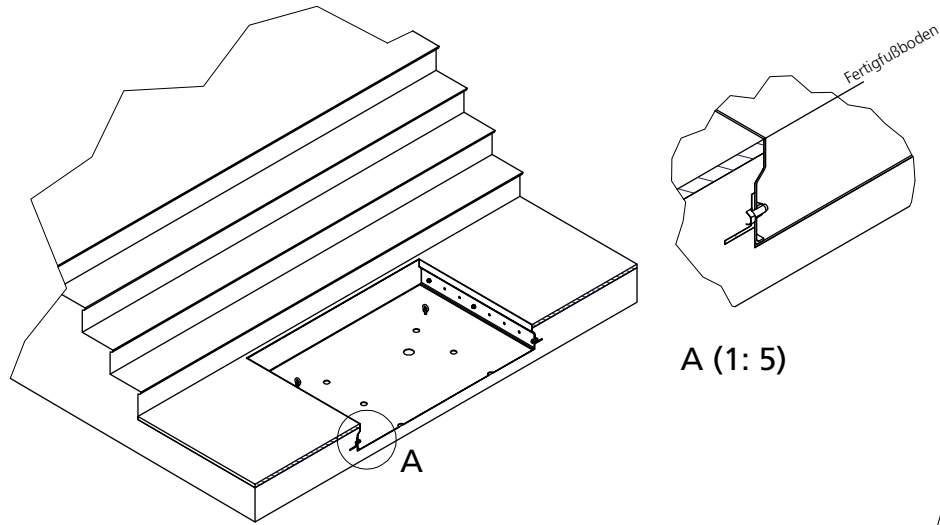


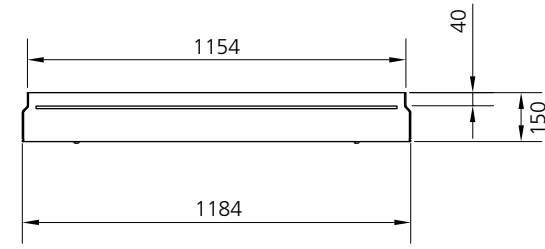
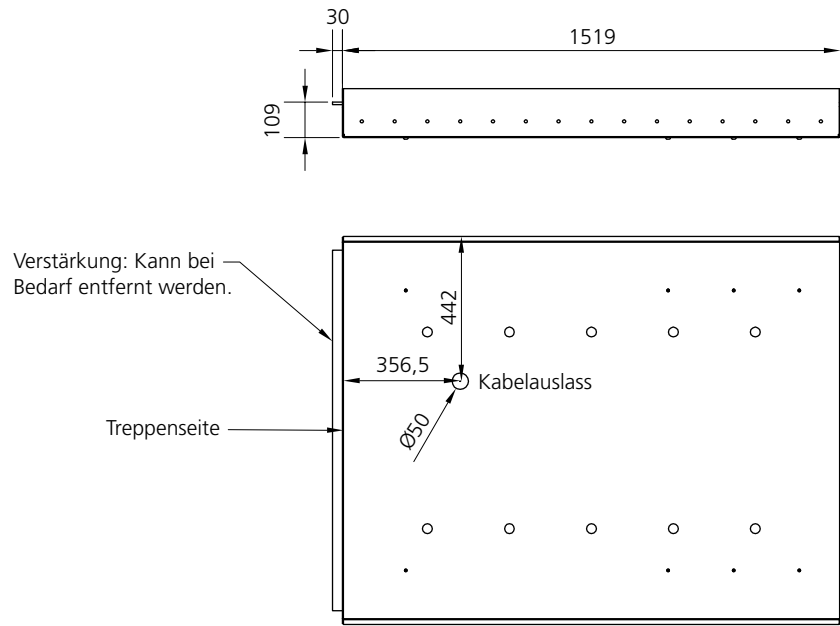
Bedienpaneel links
(Abbildung LP50H)



Ohne Bedienpaneel (mit Funk)
(Abbildung: LP50)







<p>Berührungssensitiver Befehlsgeber (Soft-touch) inkl. Schlüsselschalter</p> <p>Anwendung: Innen- und Außenbereich Abmessungen: 85 x 85 x 34 mm Kabel: 10 m Artikelnr.: 13896</p>	
<p>Befehlsgeber: verkabelt ohne Notstop</p> <p>Anwendung: Innenbereich Abmessungen: 200 x 100 x 50 mm Kabel: nicht enthalten Artikelnr.: 551087</p>	
<p>Befehlsgeber: verkabelt mit verschlüsseltem Notstop</p> <p>Anwendung: Innenbereich Abmessungen: 200 x 100 x 50 mm Kabel: nicht enthalten Artikelnr.: 551090</p>	
<p>Externer Befehlsgeber</p> <p>Anwendung: Innen- und Außenbereich Abmessungen: 110 x 75 x 53 mm Kabel: 10 m Artikelnr.: 13884</p>	
<p>Externer Befehlsgeber verschlüsselt</p> <p>Anwendung: Innen- und Außenbereich Abmessungen: 145 x 75 x 53 mm Kabel: 10 m Artikelnr.: 13885</p>	
<p>LP8 externer Befehlsgeber verschlüsselt (werksmontiert - nicht für Retro geeignet)</p> <p>Gleicher Befehlsgeber wie 13885 Artikelnr.: 13886</p> <p>Achtung: 13886 wird eingesetzt, wenn 13885 für die LP8 benutzt wird anstatt 13884</p>	
<p>Befehlsgeber: Funk-wandmontiert (Set) bestehend aus 2 Sendern (wandmontiert) und 1 Empfänger (in der Plattform)</p> <p>Anwendung: Innenbereich Abmessungen: 200 x 100 x 50 mm Artikelnr.: 551088</p>	
<p>Befehlsgeber: Funk-Handsender (Set) bestehend aus 2 Handsendern und 1 Empfänger (in der Plattform)</p> <p>Anwendung: Innenbereich Größe des Handsenders: 100 x 50 x 20 mm Artikelnr.: 551089 - zusätzlicher Handsender: 551092</p>	
<p>Befehlsgeber: Infrarot-Set</p> <p>Anwendung: Innen- und Außenbereich Abmessungen Empfänger: 80 x 80 x 55 mm Abmessungen Sender: 165 x 40 x 20 mm Kabel Empfänger: 10 m Artikelnr.: 13048</p>	

LP50 & LP50H



LP50 & LP50H

Stepless
by *Guldmann*

Rigert AG Treppenlifte
Fännring 2 CH-6403 Küsnacht am Rigi
Telefon: +41 (0)41 854 20 10
Fax: +41 (0)41 854 20 11
E-Mail: info@rigert.ch
Internet: www.rigert.ch


SPITEX
Hilfe und Pflege zu Hause
Offizieller Partner des
Spitex-Verbandes der Schweiz


rigert
MEIN TREPPENLIFT