

## Hebeplattform LP50 | LP50H – Massblatt

### LP50 & LP50H Technische Daten

**Stepless**  
 by Guldmann

### LÖSUNGEN

#### Funktionen

|                     |   |
|---------------------|---|
| Tragfähigkeit LP50  | : bis zu 450 kg                                 |
| Tragfähigkeit LP50H | : bis zu 450 kg mit einer Auskragung von 750 mm |
| Tragfähigkeit LP50H | : bis zu 375 kg mit einer Auskragung von 900 mm |
| Hebegeschwindigkeit | : 13 mm/Sek.                                    |

#### Bedienung

|                |  |
|----------------|--|
| Elektrisch     | : Bedienungspaneel/Funksteuerung       |
| Notschaltung   | : Elektronisch                         |
| Klemmsicherung | : Mechanische/elektrische Klemmleisten |

#### Materialien

|                          |   |
|--------------------------|---|
| Materialien              | : Aluminium/galvanisierter Stahl  |
| Sicherheitskontaktleiste | : Eloxiertes Aluminium mit Gummileiste  |
| Bedienungstafel          | : Pulverlackierter Stahl, Front rostfreier Stahl                                  |
| Plattformbelag           | : Bauseitiger Belag<br>Das Gewicht des Belags wird von der Hubkapazität abgezogen |

#### Maße

|                  |  |
|------------------|--|
| Höhe des Belags  | : 22 mm  |
| Hubhöhe          | : 500 mm   |
| * Hubhöhe LP50H  | : 750 mm möglich bei Schlüsselbedienung  |
| Grubentiefe      | : 150 mm. Der Rahmen für die Aufnahme in der Grube muss von Guldmann geliefert werden. |
| Auskragung LP50H | : 750/900 mm   |

#### Elektronik

|                   |               |
|-------------------|---------------|
| Ein-/Ausschaltung | : Automatisch |
| Stromverbrauch    |               |
| Stand-by          | : 3 W         |
| Betrieb           | : 14,7 W      |

|                 |   |
|-----------------|---|
| Intermittens    | : 10/90                                       |
| Sicherung       | : T10A  |
| Batterien       | : 2 x 12V/7,0 Ah<br>Gasdicht und wartungsfrei |
| Stromversorgung |   |
| Primär          | : 230 V/115 V                                 |
| Sekundär        | : 24 V DC                                     |

#### Zubehör

|  |                         |
|--|-------------------------|
|  | : Externer Befehlsgeber |
|  | : Funksteuerung         |

#### Kennzeichnung

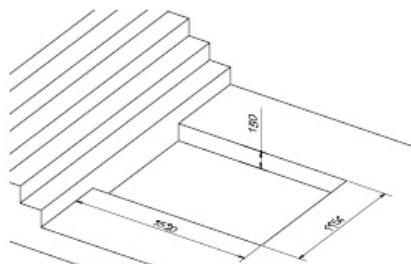
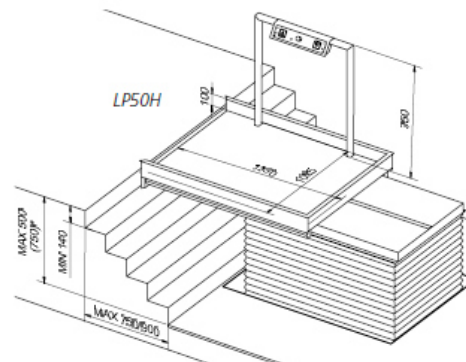
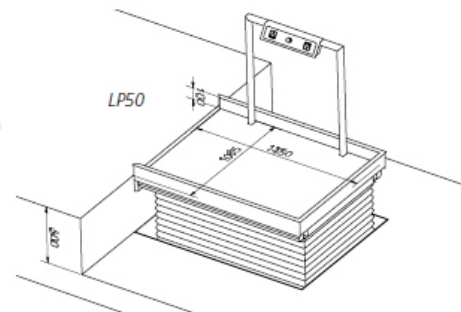
Das Produkt wird nach Übereinstimmung der Richtlinie 2006/42/EG des Rates vom 17. Mai 2006 über Maschinen und zur Änderung der Richtlinie 95/16/EG, hergestellt.

#### Artikelnummer/Modell

|           |   |
|-----------|---|
| 13013-xxx | : LP50 vertikale Hebeplattform                                |
| 13012-xxx | : LP50H vertikale Hebeplattform mit horizontaler Verschiebung |

#### Klassifizierung

|                |            |
|----------------|------------|
| gemäß ISO 9999 | : 18 30 06 |
|----------------|------------|



© Guldmann DE-45160W/3

Die Anpassung der technischen Spezifikationen oder Abmessungen bleibt jederzeit vorbehalten. Massgebend ist das für das konkrete Projekt vorgelegte Angebot.