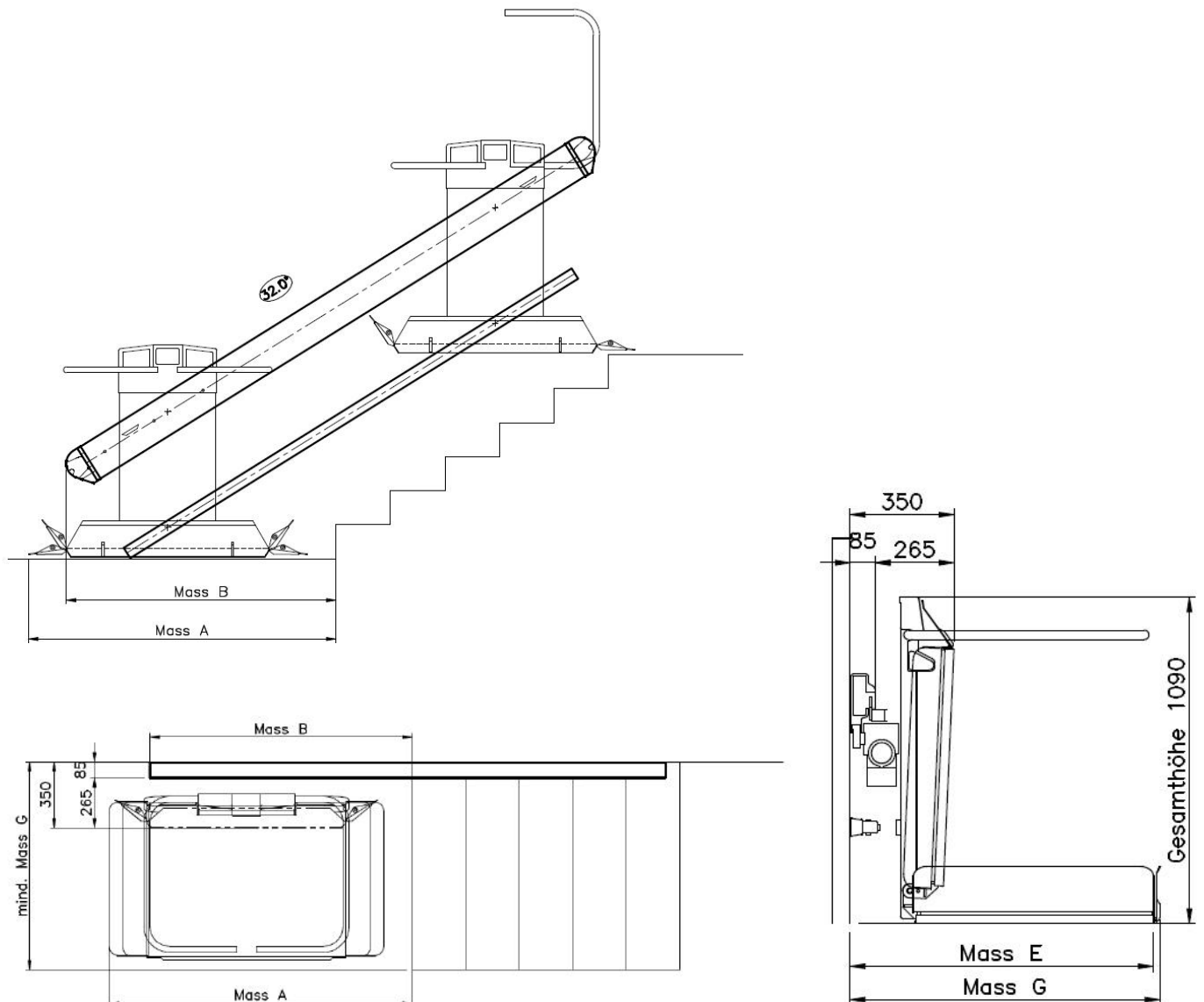


## Monte-escalier POLARIS II – fiche technique



dimension plate-forme				
plate-forme	nuesure A	mesure B	mesure E	mesure G
640 x 680	1225	1240	886	886
700 x 750	1295	1251	940	960
800 x 900	1445	1326	1040	1060
800 x 1050	1596	1402	1040	1060
800 x 1220	1765	1486	1040	1060

Toutes les modifications de la spécification technique ou bien des dimensions réservées. L'offre du projet concret fait foi.