

LP 1



Piattaforma elevatrice verticale LP1

Specifiche tecniche



Funzioni

Capacità di sollevamento	: 180 kg (la norma EN81-41 raccomanda una capacità di sollevamento di 250 kg)
Velocità di sollevamento	: 25 mm/s
Azionamento	
Elettrico	: Telecomando
Dispositivo di sicurezza	: Barra di sicurezza meccanica/elettrica
Stop d'emergenza	: Elettronico
Discesa d'emergenza	: No

Peso e materiali

Peso	: 57 kg
Materiali	
Esterno	: Alluminio
Interno	: Acciaio galvanizzato

Dimensioni

A.	: 95-500 (609) mm
B.	: 480-999 mm
C.	: 1167 mm
D.con rampa da 350 mm	: 85-338 mm
D.con rampa da 150 mm	: 37-150 mm
E.	: 719 mm
F.	: 883 mm
G.	: 712 mm

(La norma EN81-41 raccomanda le seguenti dimensioni C x G : 1250 x 800 mm)

Parti elettriche

Acceso/spento	: Automatico
Consumi	: 192 VA
Carica periodica	: 15/85
Alimentazione elettrica	
Primaria	: 230 volts
Secondaria	: 24v DC
Indici di protezione	
Componenti	: IP65
Telecomando	: IP20
Microswitch nel telecomando	: IP67

Accessori/Varie

: Batteria di sicurezza
: Pannello di controllo esterno con chiave di sicurezza
: Telecomando a infrarossi
: Uscita laterale dx/sin

Marcaggi

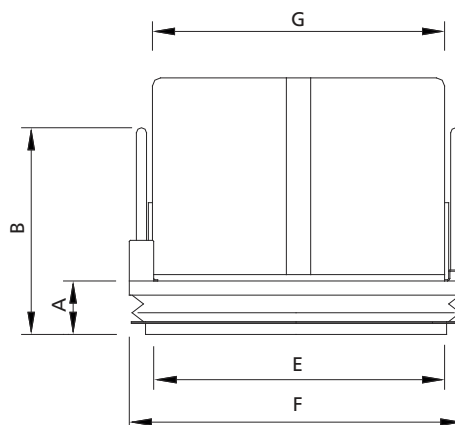
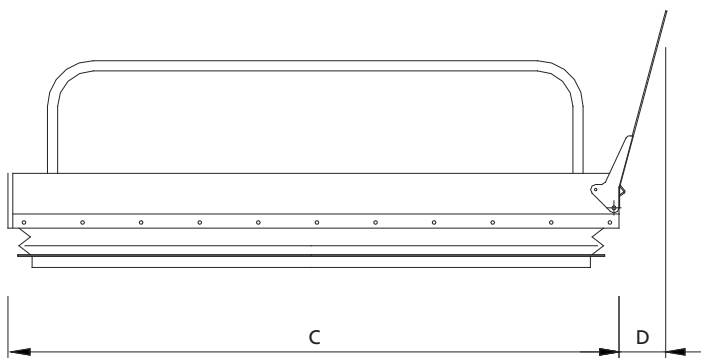
I prodotti sono fabbricati in conformità con la Direttiva del Consiglio 2006/42/CE del 17 maggio 2006 relativa alle macchine e che modifica la direttiva 95/16/CE.

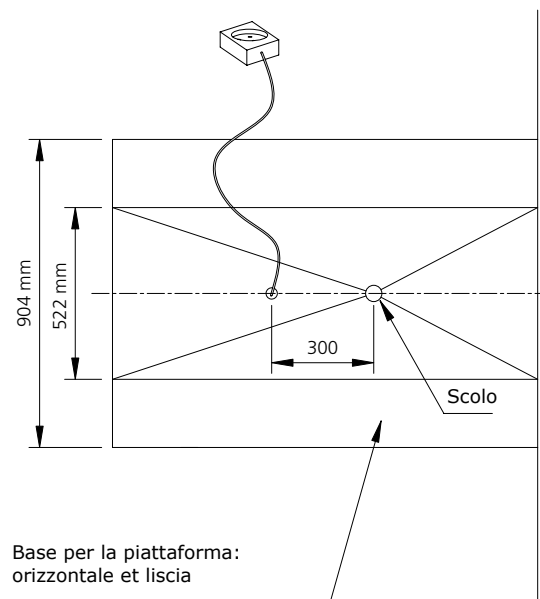
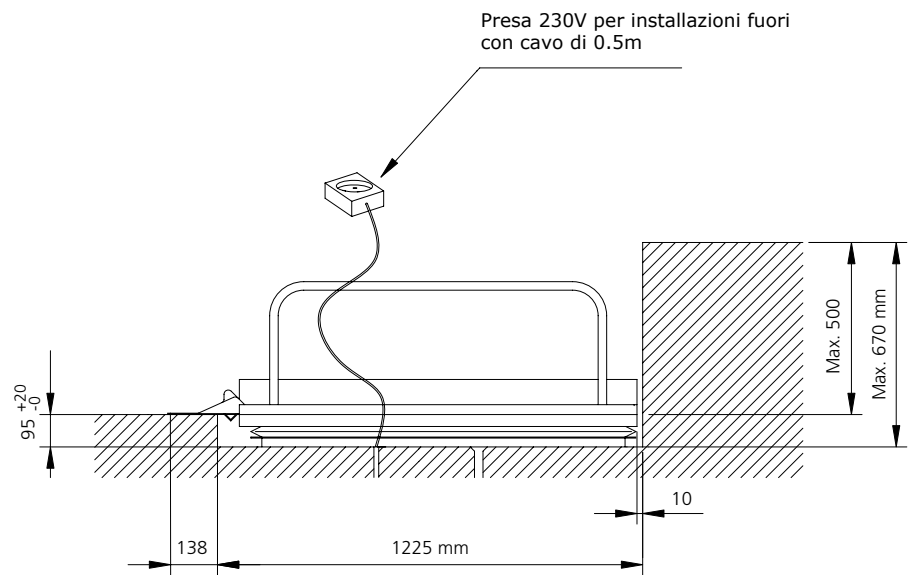
Articolo no./modello

13015-101	: LP1 con rampa da 350 mm
13015-102	: LP1 con rampa da 150 mm

Classificazione

Conforme a ISO 9999 : 18 30 06





LP1



Rigert SA Montascale
Fännring 2 CH-6403 Küsnacht am Rigi
Telefono: +41 (0)41 854 20 10
Fax: +41 (0)41 854 20 11
E-Mail: info@rigert.ch
Internet: www.rigert.ch

