

## Plateforme élévatrice LP1 – fiche technique

### LP1 Spécifications techniques


**Stepless**  
 by Guldmann

SOLUTIONS

#### Fonctions

Capacité de levage	: 180 kg (la norme EN81-41 recommande une capacité de levage de 250 kg)
Vitesse de levage	: 25 mm/s
Fonctionnement	
Électrique	: Commande manuelle
Dispositif de sécurité	: Barre de sécurité mécanique/électrique
Arrêt d'urgence	: Électronique
Descente d'urgence	: Aucune

#### Poids et matériaux

Poids	: 57 kg
Matériaux	
Extérieur	: Aluminium
Intérieur	: Acier galvanisé

#### Dimensions

A.	: 95 - 500 (609) mm
B.	: 480 - 999 mm
C.	: 1167 mm
D. avec rampe de 350 mm	: 85 - 338 mm
D. avec rampe de 150 mm	: 37 - 150 mm
E.	: 719 mm
F.	: 883 mm
G.	: 712 mm
(La norme EN81-41 recommande les dimensions C x G suivantes	: 1250 x 800 mm)

#### Spécifications électriques

Marche/arrêt	: Automatique
Consommation électrique	: 192 VA
Charge périodique	: 15/85
Alimentation électrique	
Primaire	: 230 volts
Secondaire	: 24 V CC
Indices de protection	
Composants	: IP65
Commande manuelle	: IP20
Micro-interrupteur de commande manuelle	: IP67

#### Accessoires/Divers

: Batterie de secours
: Panneau de commande externe avec verrouillage à clé
: Télécommande à infrarouge
: Sortie côté droit/gauche de la plate-forme

#### Marquage

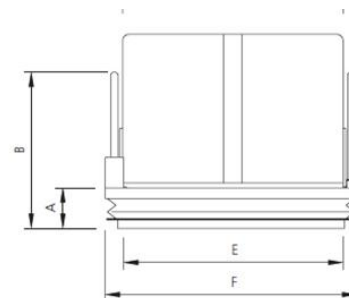
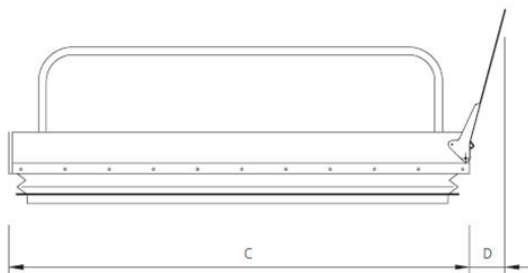
Le produit est fabriqué en conformité avec la directive 2006/42/CE du Conseil du 17 Mai 2006 relative aux machines et modifiant la directive 95/16/CE.

#### Réf. article/Modèle

13015-101	: LP1 avec rampe de 350 mm (mise à niveau recommandée pour éviter que la pente ne soit trop raide)
13015-102	: LP1 avec rampe de 150 mm

#### Classification

Conforme à la norme ISO 9999	: 18 30 06
------------------------------	------------

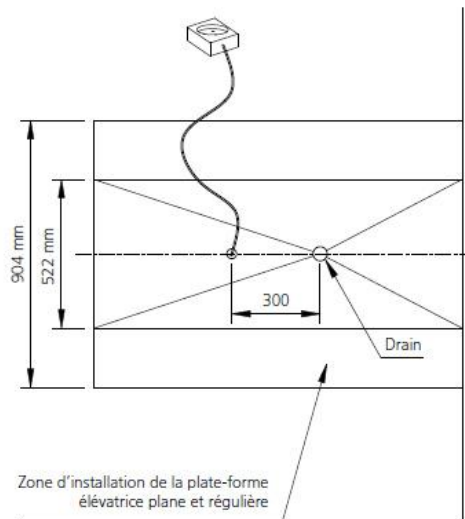
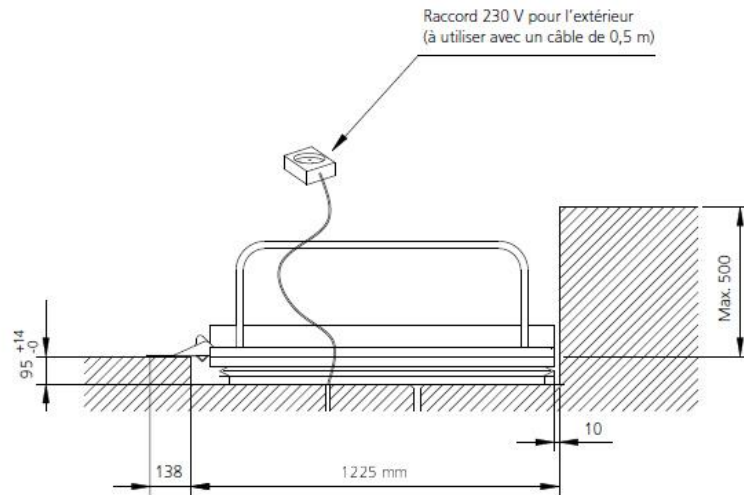


Toutes les modifications de la spécification technique ou bien des dimensions réservées. L'offre du projet concret fait foi.

LP1  
Dimensions d'installation



SOLUTIONS



Toutes les modifications de la spécification technique ou bien des dimensions réservées. L'offre du projet concret fait foi.

