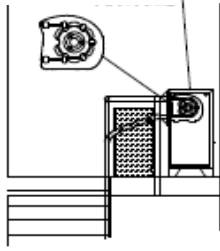


Données techniques

Entraînement / Commande	Mécanisme à tube et à câble avec un entraînement fixe, commande homme mort
Tension	230V; 16A
Vitesse	Variable jusqu'à 0,15 m/sec. avec ralentissement automatique dans les courbes
Véhicule	Plateformes: 640 x 680, 700 x 750, 800 x 800, 800 x 900, 800 x 1050, 800 x 1220 mm Rampes d'accès et barrières de sécurité verrouillées et surveillées électriquement Plancher de sécurité avec bandes lumineuses optiques
Boîtier de commande	Positionné de manière optimale, emboîtable sur un support et mobile
Charge utile	250 kg jusqu'à 300 kg
Angle d'inclinaison du rail	De 2° à 68°
Stations d'appel	Encastrées ou en applique (option: stations d'appel radio "sans fil")
Couleur	Rail et fixations galvanisés à chaud ou revêtus de poudre (RAL) Véhicule et entraînement peints par poudrage
Directive / Normes	Directive machines 2006 / 42 / CE
Options	Siège repliable pour une personne Systèmes de fermeture (Eurokey, etc.) Rampe latérale automatique Couleurs spéciales Protection contre la pluie, ouverte sur les côtés et sur le devant Dimensions spéciales de la plateforme Et bien plus encore ...

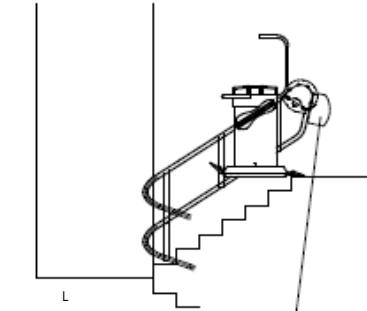
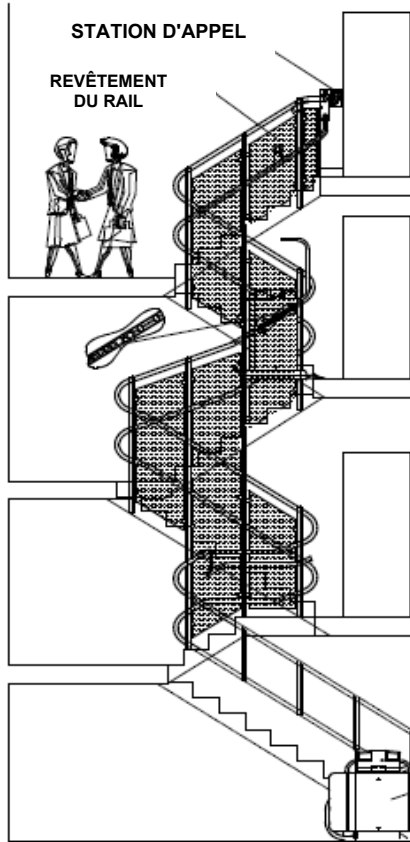
Exemple de monte-escaliers à plateforme

ENTRAÎNEMENT
STANDARD (300KG)



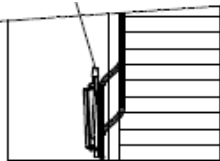
STATION D'APPEL

REVÊTEMENT
DU RAIL

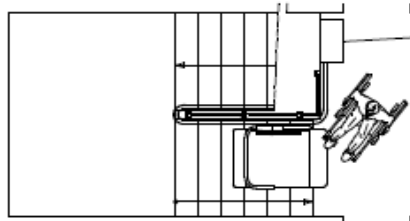


ENTRAÎNEMENT COMPACT (250KG)
(POUR INSTALLATIONS PLUS COURTES)

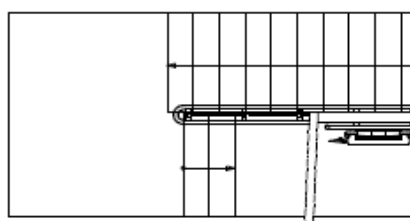
PLATEFORME



PLATEFORME



ENTRAÎNEMENT



Monte-escaliers: dimensions nécessaires (courbe positive)

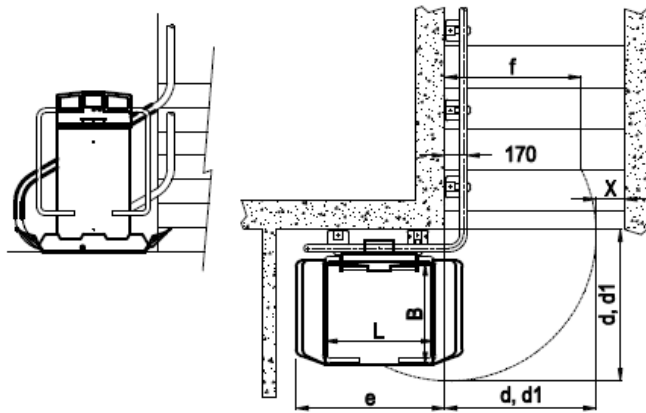
MONTAGE SUR POTEAUX

Attention: Dimensions calculées avec des poteaux de 60x60 mm, rampes coupées à 20°.

X: MIN. 15mm

Dimensions plateforme		Espace libre [mm] Mesure approximative			
B	L	d	d1 (*)	e	f
640 x 680		940		940	885
700 x 750		1020	1070	1010	945
800 x 800		1110	1160	1060	1045
800 x 900		1150	1200	1160	1045
800 x 1050		1190	1240	1310	1045
800 x 1220		1250	1300	1480	1045

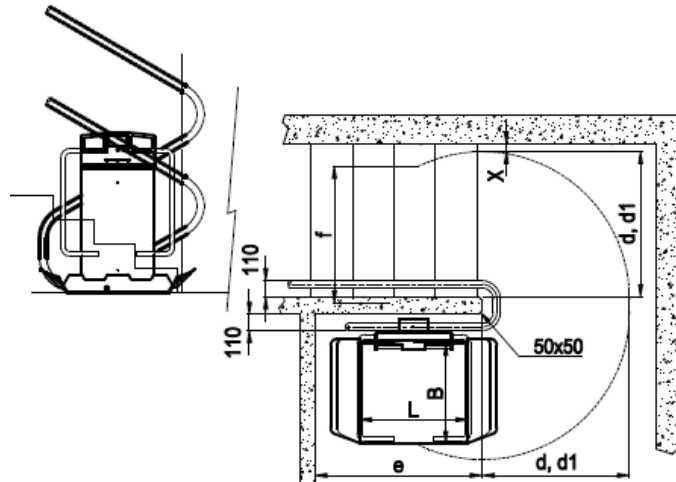
(*) d1 = passage avec rampe latérale (nécessite un supplément de 30 mm à la dimension 'f')



MONTAGE MURAL

Dimensions plateforme		Espace libre [mm] Mesure approximative			
B	L	d	d1 (*)	e	f
640 x 680		900		990	840
700 x 750		980	1030	1070	900
800 x 800		1080	1130	1120	1000
800 x 900		1110	1160	1220	1000
800 x 1050		1150	1200	1370	1000
800 x 1220		1190	1240	1540	1000

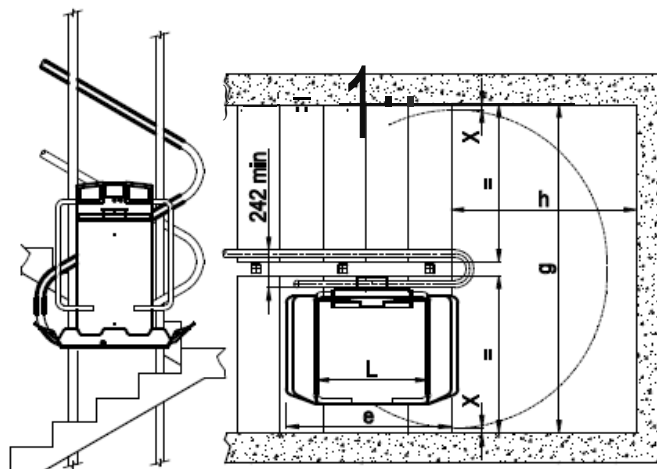
(*) d1 = passage avec rampe latérale (nécessite un supplément de 30 mm à la dimension 'f')



MONTAGE DANS LE VIDE DE L'ESCALIER

Dimensions plateforme		Espace libre [mm] Mesure approximative			
B	L	e	g	g1(*)	h
640 x 680		950	1880		840
700 x 750		1070	2040	2140	920
800 x 800		1120	2240	2340	1020
800 x 900		1220	2300	2400	1050
800 x 1050		1370	2380	2480	1090
800 x 1220		1540	2460	2560	1130

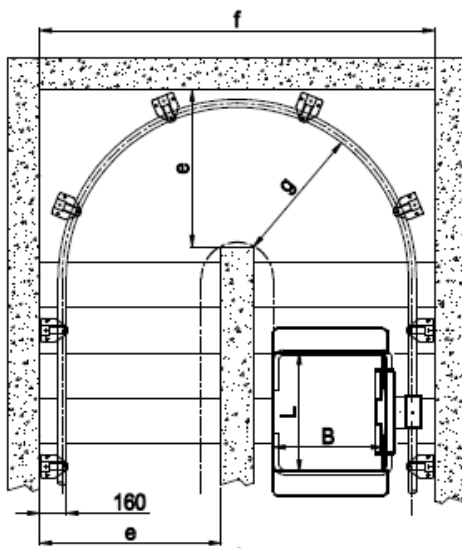
(*) d1 = passage avec rampe latérale (nécessite un supplément de 30 mm à la dimension 'f')



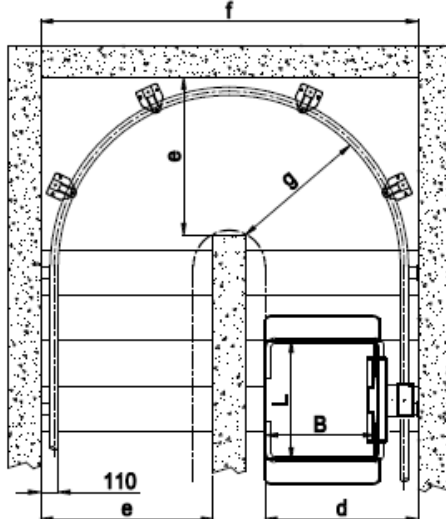
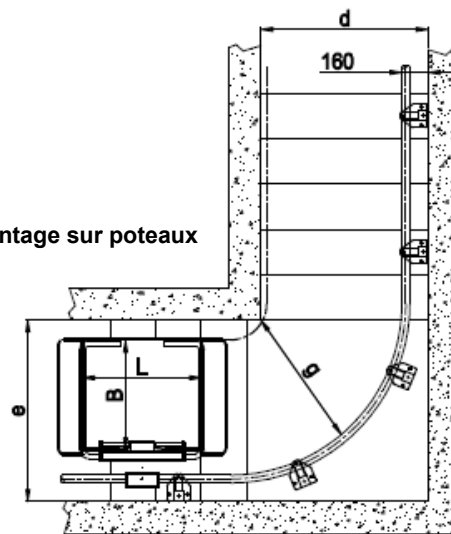
Monte-escaliers: dimensions nécessaires (courbe positive)

Dimensions plateformes		Espace libre [mm] Mesures approximatives			
B	L	d min	e min	f min	g
640X	680	970	1050	2480	820
700X	750	1060	1120	2680	880
800X	800	1130	1220	2840	980
800X	900	1130	1250	2990	980
800X	1050	1130	1360	3800	980
800X	1220	1130	1510	4750	980

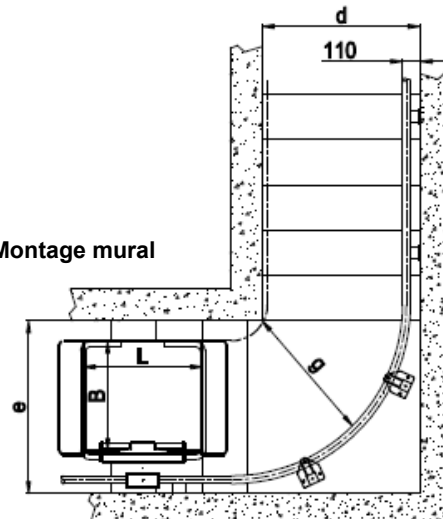
Dimensions plateformes		Espace libre [mm] Mesures approximatives			
B	L	d min	e min	f min	g
640X	680	920	1000	2380	820
700X	750	1010	1070	2580	880
800X	800	1080	1170	2740	980
800X	900	1080	1200	2890	980
800X	1050	1080	1310	3700	980
800X	1220	1080	1450	4650	980



Montage sur poteaux



Montage mural

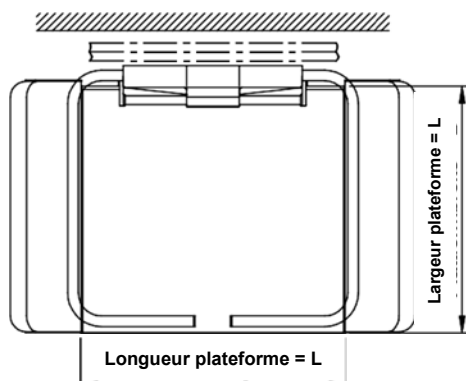
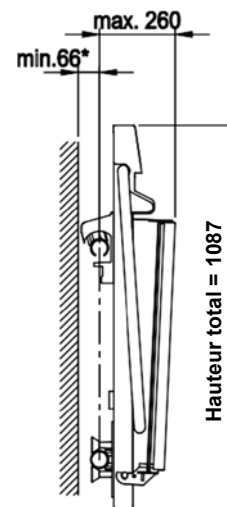
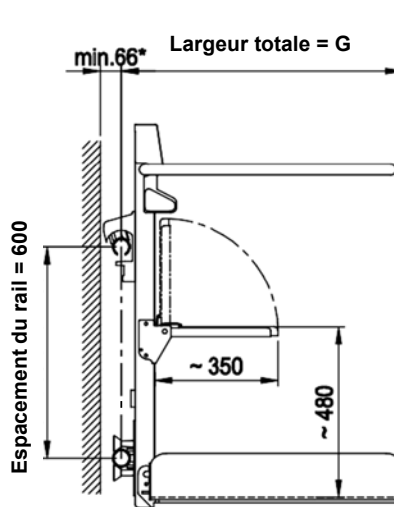
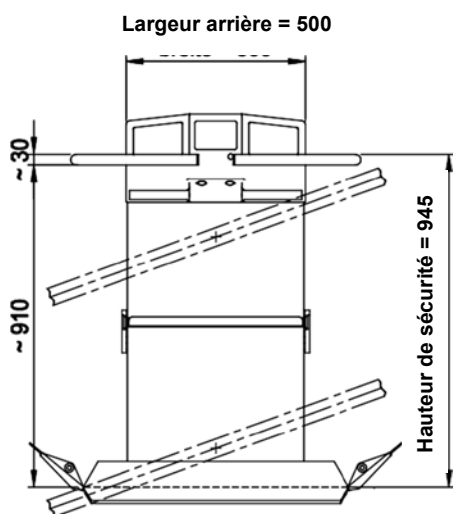


Tailles de plateformes

ATTENTION:
EN CAS DES COURBES
NÉGATIVES, LE CHÂSSIS DOIT
ÊTRE AUGMENTÉ DE 40, 75 OU
100 MM SELON LE RAYON DE
COURBAGE

Plateforme standard	Largeur totale G	Avec rampes latérales	Largeur G rampe latérale fermée	Largeur G rampe latérale ouverte
640 x 680	738	-	-	-
700 x 750	798	Disponible	825	1024
800 x 800	898	Disponible	925	1124
800 x 900	916	Disponible	925	1124
800 x 1050	916	Disponible	925	1124
800 x 1220	916	Disponible	925	1124

Entraînement compact et montage mural - avec butée inférieure min. 86mm



Toutes les modifications de la spécification technique ou bien des dimensions réservées. L'offre du projet concret fait foi.

Pouvons-nous vous proposer un monte-escaliers sur mesure?
Parfaitement adapté à votre espace et à vos exigences.

Rigert Monte-escaliers

Une marque de Garaventa Liftech SA

Fännring 2 · 6403 Küssnacht am Rigi · Suisse

T 041 854 20 10 · E info@rigert.ch · I www.rigert.ch/fr

Service clientèle

T 041 854 78 00 · E kundendienst@garaventalift.ch