

LP 1



Funktionen

| | |
|---------------------|--|
| Tragfähigkeit | : 180 kg (EN81-41 empfiehlt eine Tragfähigkeit von 250 kg) |
| Hebegeschwindigkeit | : 25 mm/sek. |
| Bedienung | |
| elektrisch | : mittels Handschalter |
| Klemmsicherung | : mechanisch/elektrische Klemmleisten |
| Notausschaltung | : elektronisch |
| Notabsenkung | : keine |

Gewicht und Materialien

| | |
|--------------|---------------------------|
| Eigengewicht | : 57 kg |
| Materialien | |
| außen | : Aluminium |
| innen | : elektroverzinkter Stahl |

Maße

| | |
|-------------------|---------------------|
| A. | : 95 - 500 (609) mm |
| B. | : 480 - 999 mm |
| C. | : 1167 mm |
| D. m/350 mm Rampe | : 85 - 338 mm |
| D. m/150 mm Rampe | : 37 - 150 mm |
| E. | : 719 mm |
| F. | : 883 mm |
| G. | : 712 mm |

(EN81-41 empfiehlt,
dass die CxG Maße
1250x800 mm sind)

Elektronik

| | |
|------------------------------------|---------------|
| Ein-/Ausschalten | : automatisch |
| Verbrauch des Hebemotors | : 192 VA |
| Intermittens | : 15/85 |
| Stromversorgung | |
| primär | : 230V |
| sekundär | : 24V DC |
| Dichtungsklasse | |
| Komponenten | : IP65 |
| Handbedienung | : IP20 |
| Microschalter der Handbedienung | : IP67 |

Zubehör

| |
|-------------------------------------|
| : Batterie-Backup |
| Aussenrufstelle mit Schlüsselschloß |
| Drahtlose Fernbedienung |
| Abfahrt rechte/linke Seite |

Kennzeichnung

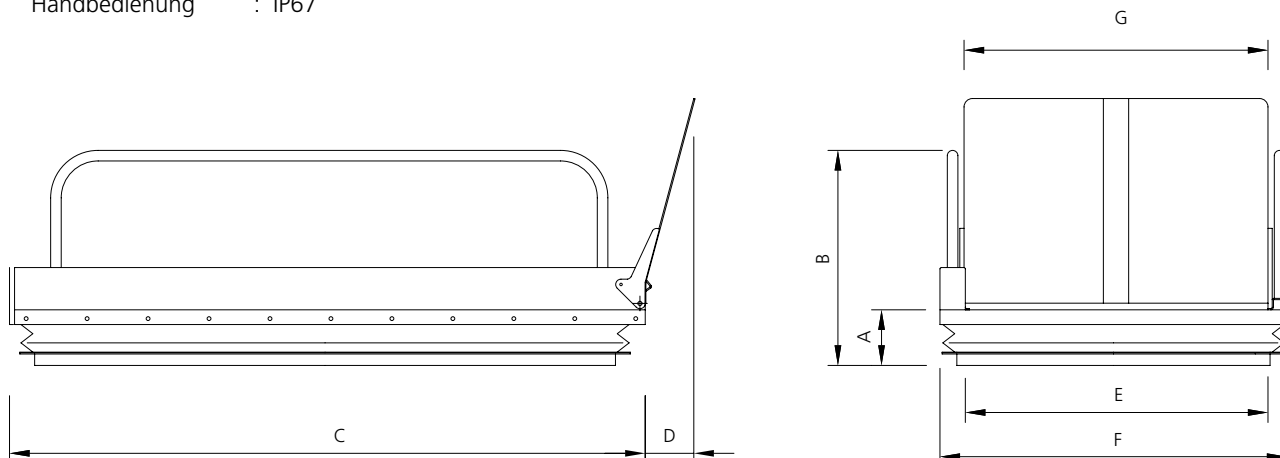
Das Produkt wird nach Übereinstimmung der Richtlinie 2006/42/EG des Rates vom 17. Mai 2006 über Maschinen und zur Änderung der Richtlinie 95/16/EG, hergestellt.

Artikel-Nr./Modell

| | |
|-----------|--|
| 13015-101 | : LP1 mit 350 mm Rampe |
| 13015-102 | : LP1 mit 150 mm Rampe (für Grubeneinbau) |

Klassifizierung

| | |
|---------------------|------------|
| entspricht ISO 9999 | : 18 30 06 |
|---------------------|------------|



Die Hebeplattform ist trocken unterzubringen.
Bei Installation im Freien oder in Nassräumen ist die
Einbaugrube mit Ablauf bzw. Abfluss zu versehen.

