

Hebeplattform LP5 | LP5+ – Massblatt

LP5 Technische Daten



LÖSUNGEN

Funktionen

Tragfähigkeit : 300 kg
 Hebegeschwindigkeit : 13 mm/Sek

Bedienung

Elektrisch : Taster (berührungssensitiv)
 Notschaltung : elektronisch
 Notabsenkung : mechanisch
 Klemmsicherung : mechanische/elektrische
 Klemmleisten

Gewicht

Eigengewicht : 118 kg
 Sicherheitstür : 76 kg

Materialien

Materialien : Aluminium
 Materialien : Pulverlackierter/elektroverzinkter
 Stahl
 Geländer : Aluminium
 Sicherheitstür : Pulverbeschichteter Stahl und
 gehärtetes Sicherheitsglas

Deckplatte, Sicherheitstür

: Galvanisierter Stahl

Elektronik

Ein-/Ausschalten : automatisch
 Stromverbrauch
 Stand-by : 3 W
 Betrieb : 14,7 W
 Intermittens : 10/90
 Sicherung : T10A
 Batterien : 2 x 12V/4,5 Ah
 Gasdicht und wartungsfrei

Stromversorgung

primär : 230 V/115 V
 sekundär : 24 V DC

Schutzklasse

Komponenten : IP 65
 Bedienungstafel : IP 67
 Sicherheitstür
 Komponenten : IP 65

Zubehör

: Externer Befehlsgeber
 Funksteuerung
 Sicherheitstür
 Handbedienung mit Spiralkabel
 Ausfahrt linke / rechte Seite

Kennzeichnung

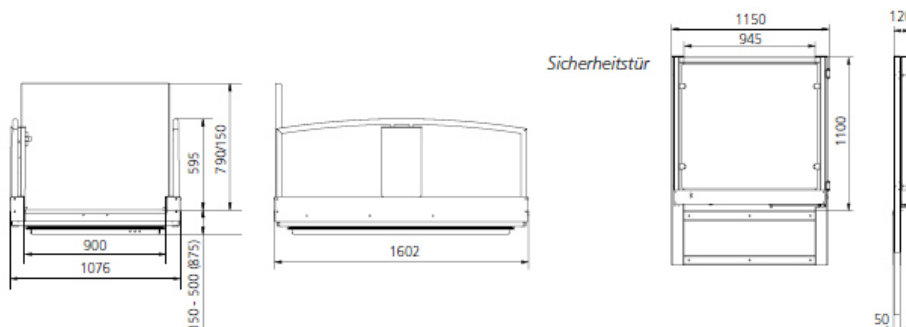
Das Produkt wird nach Übereinstimmung der Richtlinie 2006/42/EG des Rates vom 17. Mai 2006 über Maschinen und zur Änderung der Richtlinie 95/16/EG, hergestellt.

Artikel-Nr./Modell

13050-101 : LP5, Standard
 13050-102 : LP5, für Einbau in Grube
 130590 : Sicherheitstür, automatisch, links
 montiert (gesehen von der oberen
 Haltestelle DIN links)
 130595 : Sicherheitstür, automatisch, rechts
 montiert (gesehen von der oberen
 Haltestelle DIN rechts)

Klassifizierung

gemäß ISO 9999 : 18 30 06



Die Anpassung der technischen Spezifikationen oder Abmessungen bleibt jederzeit vorbehalten. Massgebend ist das für das konkrete Projekt vorgelegte Angebot.

LP5+ Technische Daten	
--	--

LÖSUNGEN

Funktionen

Tragfähigkeit : 300 kg
Hebegeschwindigkeit : 13 mm/Sek

Bedienung

Elektrisch : Taster (berührungssensitiv)
Notschaltung : elektronisch
Notabsenkung : mechanisch
Klemmsicherung : mechanische/elektrische Klemmleisten

Gewicht

Eigengewicht : 150 kg
Sicherheitstür : 76 kg

Materialien

Materialien : Aluminium
Materialien : Pulverlackierter/Elektroverzinkter Stahl
Geländer : Aluminium und klares Polycarbonat
Sicherheitstür : Pulverbeschichteter Stahl und gehärtetes Sicherheitsglas

Deckplatte, Sicherheitstür : Galvanisierter Stahl

Elektronik

Ein-/Ausschalten : automatisch
Stromverbrauch
Stand-by : 3 W
Betrieb : 14,7 W
Intermittens : 10/90
Sicherung : T10A
Batterien : 2 x 12V/4,5 Ah
Gasdicht und wartungsfrei

Stromversorgung
primär : 230 V/115 V
sekundär : 24 V DC

Schutzklasse

Komponenten : IP 65
Bedienungstafel : IP 67
Sicherheitstür Komponenten : IP 65

Zubehör

: Externer Befehlsgeber
Funksteuerung
Sicherheitstür
Handbedienung mit Spiralkabel
Ausfahrt linke / rechte Seite

Kennzeichnung

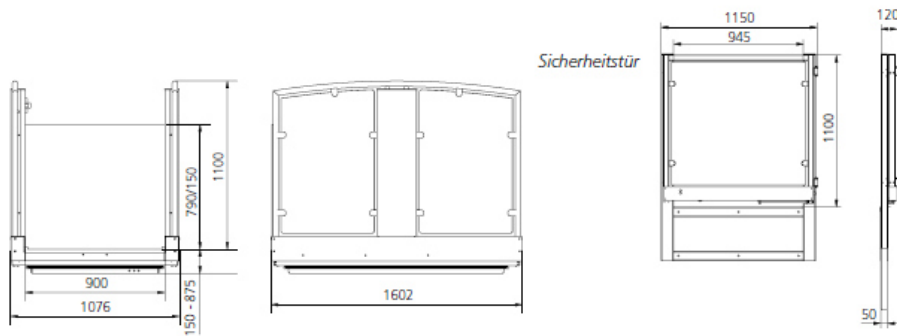
Das Produkt wird nach Übereinstimmung der Richtlinie 2006/42/EG des Rates vom 17. Mai 2006 über Maschinen und zur Änderung der Richtlinie 95/16/EG, hergestellt.

Artikel-Nr./Modell

13056-101 : LP5+, Standard
13056-102 : LP5+, für Einbau in Grube
130590 : Sicherheitstür, automatisch, links montiert (gesehen von der oberen Haltestelle DIN links)
130595 : Sicherheitstür, automatisch, rechts montiert (gesehen von der oberen Haltestelle DIN rechts)

Klassifizierung

gemäß ISO 9999 : 18 30 06



Guldmann DE-41560912

Die Anpassung der technischen Spezifikationen oder Abmessungen bleibt jederzeit vorbehalten. Massgebend ist das für das konkrete Projekt vorgelegte Angebot.

