

Hebeplattform LP1 – Massblatt

LP1 Technische Daten



LÖSUNGEN

Funktionen

Tragfähigkeit	: 180 kg (EN81-41 empfiehlt eine Tragfähigkeit von 250 kg)
Hebegeschwindigkeit	: 25 mm/sek.
Bedienung	elektrisch : mittels Handschalter
Klemmsicherung	: mechanisch/elektrische Klemmleisten
Notausschaltung	: elektronisch
Notabsenkung	: keine

Gewicht und Materialien

Eigengewicht	: 57 kg
Materialien	außen : Aluminium innen : elektroverzinkter Stahl

Maße

A.	: 95 - 500 (609) mm
B.	: 480 - 999 mm
C.	: 1167 mm
D. m/350 mm Rampe	: 85 - 338 mm
D. m/150 mm Rampe	: 37 - 150 mm
E.	: 719 mm
F.	: 883 mm
G.	: 712 mm

(EN81-41 empfiehlt,
dass die CxG Maße
1250x800 mm sind)

Elektronik

Ein-/Ausschalten	: automatisch
Verbrauch des Hebemotors	: 192 VA
Intermittens	: 15/85
Stromversorgung	primär : 230V sekundär : 24V DC
Dichtungsklasse	Komponenten : IP65 Handbedienung : IP20 Microschalter der Handbedienung : IP67

Zubehör

: Batterie-Backup
: Aussenrufstelle mit Schlüsselschloß
: Drahtlose Fernbedienung
: Abfahrt rechte/linke Seite

Kennzeichnung

Das Produkt wird nach Übereinstimmung der Richtlinie
2006/42/EG des Rates vom 17. Mai 2006 über Maschinen
und zur Änderung der Richtlinie 95/16/EG, hergestellt.

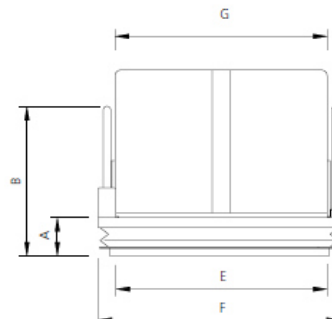
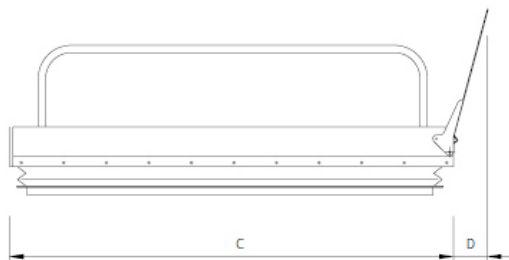
Artikel-Nr./Modell

13015-101	: LP1 mit 350 mm Rampe
13015-102	: LP1 mit 150 mm Rampe (für Grubeneinbau)

Klassifizierung

entspricht ISO 9999	: 18 30 06
---------------------	------------

© Guldmann DE-145059112



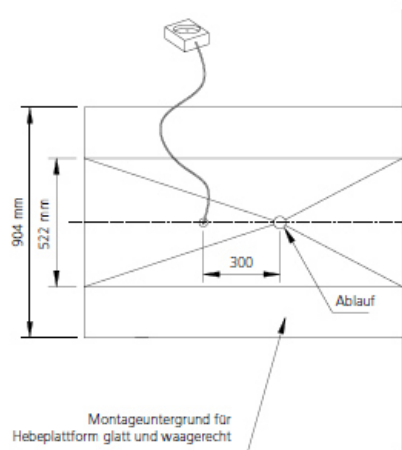
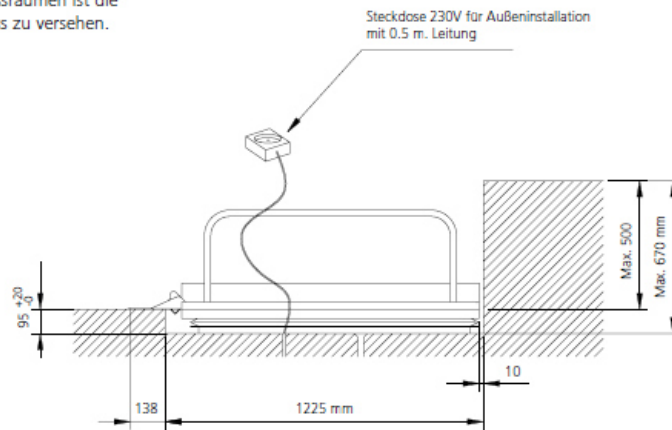
Die Anpassung der technischen Spezifikationen oder Abmessungen bleibt jederzeit vorbehalten.
Massgebend ist das für das konkrete Projekt vorgelegte Angebot.

LP1
Einbaumasse

Stepless
by Guldmann

LÖSUNGEN

Die Hebeplattform ist trocken unterzubringen.
Bei Installation im Freien oder in Nassräumen ist die
Einbaugrube mit Ablauf bzw. Abfluss zu versehen.



Die Anpassung der technischen Spezifikationen oder Abmessungen bleibt jederzeit vorbehalten.
Massgebend ist das für das konkrete Projekt vorgelegte Angebot.