

## Technische Daten

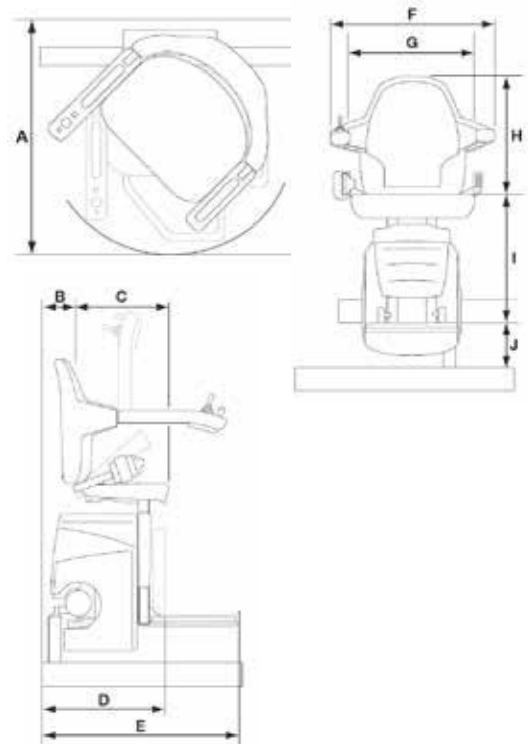
---

Antrieb / Steuerung	Zahnstangenantrieb mit Totmannsteuerung
Spannung	230V Ladegerät für Akkuspeisung 24V (Steckdose genügt)
Fahrgeschwindigkeit	max. 0.11 m / sec.
Sitz	Sicher und bequem mit Sicherheitsgurt
Fahrschiene	An Innen- oder Aussenseite der Treppe montiert
Tragkraft	125 kg
Fahrbahnneigung	0° bis 61°
Rufstellen	2 Stück drahtlos (Funkrufstellen) bis max. 5 Stück
Farbe	Fahrschiene: Stahlrohr 7,6 cm Durchmesser pulverbeschichtet in beige, grau oder braun Gehäuse Sitz: hellbeige Sitzpolster: Kunstlederbezug beige, bordeauxrot, braun
Richtlinie / Normen	Maschinenrichtlinie 2006 / 42 / EG
Optionen	Klappschiene unten automatisch Zwischenhalt mit Rufstelle Wandbefestigung Drehsitz automatisch Parkhalt mit Ladestation

---

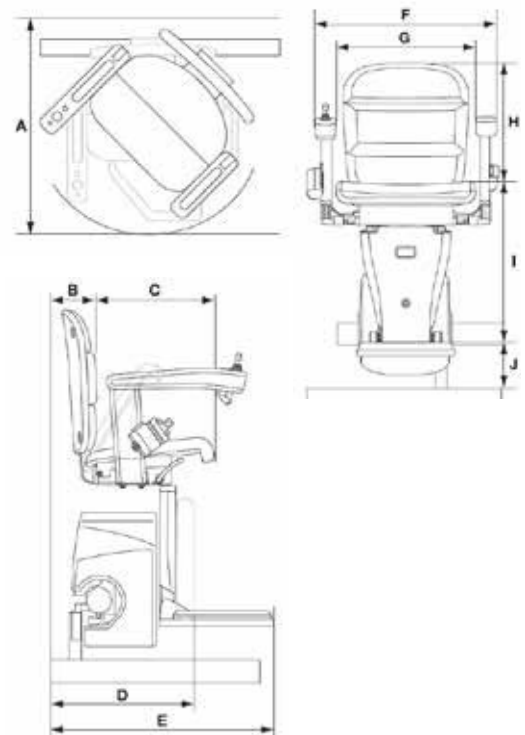
## Classic Sitz

	Aussenseite	Innenseite
A	Kleinsten Schwenkradius	730-665mm 750-685mm
B	Mindestabstand Mauer bis Innenseite Rückenlehne	105 mm 125 mm
C	Sitztiefe	370 mm 370 mm
D	Mindesttiefe bei eingeklappter Fussstütze	420 mm 440 mm
E	Mindesttiefe bei ausgeklappter Fussstütze	640 mm 660 mm
	Verbreiterte Fussstütze	610 mm 630 mm
F	Abstand zwischen Armlehnen (Aussen)	560 mm 560 mm
G	Abstand zwischen Armlehnen (Innen)	440 mm 440 mm
H	Sitzlehnenhöhe	400 mm 400 mm
I	Abstand Fussstütze zu Sitzhöhe	475 mm 475 mm
J	Mindesthöhe Fussstütze	125 mm 125 mm
	Mindestens benötigter Platz der Schiene	170 mm 190 mm
	Maximale Traglast	125 kg 125 kg



## Elegance Sitz

	Aussenseite	Innenseite
A	Kleinsten Schwenkradius	720-700mm 740-720mm
B	Mindestabstand Mauer bis Innenseite Rückenlehne	110 mm 130 mm
C	Sitztiefe	380 mm 380 mm
D	Mindesttiefe bei eingeklappter Fussstütze	420 mm 440 mm
E	Mindesttiefe bei ausgeklappter Fussstütze	640 mm 660 mm
	Verbreiterte Fussstütze	610 mm 630 mm
F	Abstand zwischen Armlehnen (Aussen)	565-595mm 565-595mm
G	Abstand zwischen Armlehnen (Innen)	435-465mm 435-465mm
H	Sitzlehnenhöhe	395-415mm 395-415mm
I	Abstand Fussstütze zu Sitzhöhe	490 mm 490 mm
J	Mindesthöhe Fussstütze	125 mm 125 mm
	Mindestens benötigter Platz der Schiene	170 mm 190 mm
	Maximale Traglast	125 kg 125 kg



Die Anpassung der technischen Spezifikationen oder Abmessungen bleibt jederzeit vorbehalten. Massgebend ist das für das konkrete Projekt vorgelegte Angebot.

Dürfen wir Ihnen einen massgeschneiderten Lift anbieten?  
Perfekt zugeschnitten auf Ihre Platzverhältnisse und Anforderungen.

### Rigert AG · Treppenlifte

Fännring 2 · 6403 Küssnacht am Rigi · Schweiz  
T 041 854 20 10 · E info@rigert.ch · I www.rigert.ch

### Kundendienst

T 041 854 78 00 · E kundendienst@garaventalift.ch



Partner der Spitex Schweiz