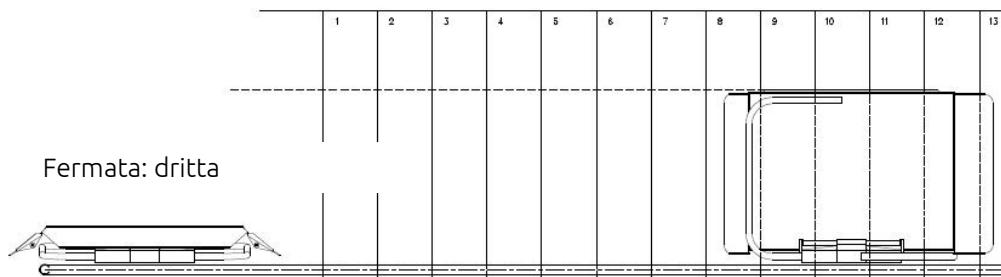
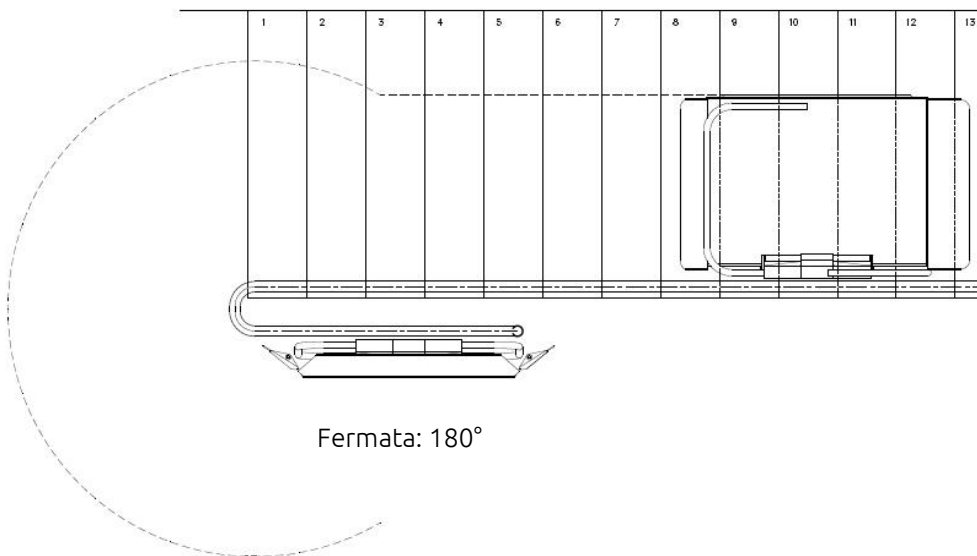
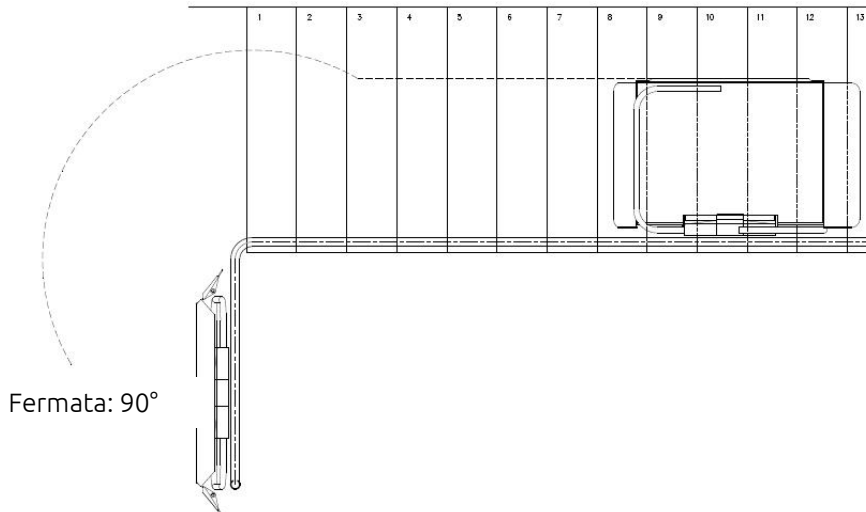
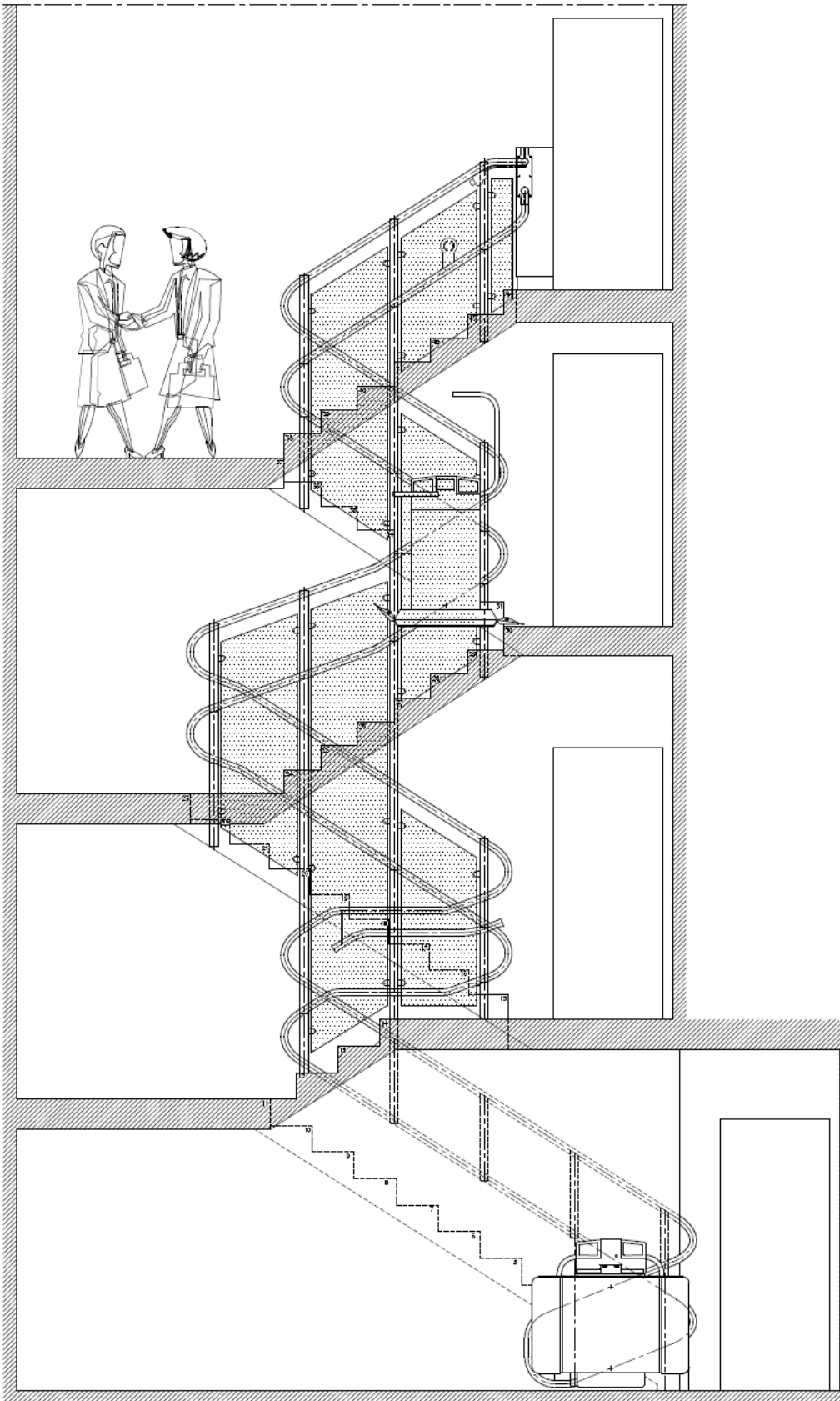


## Montascale a piattaforma PEGASUS NOVA II – dati tecnici

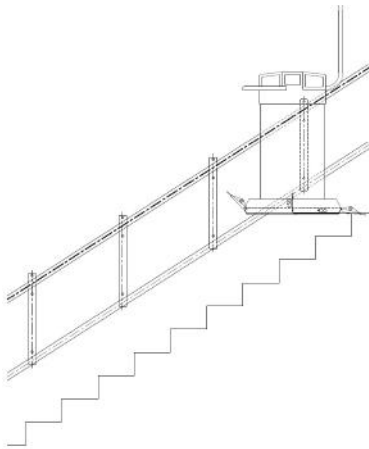
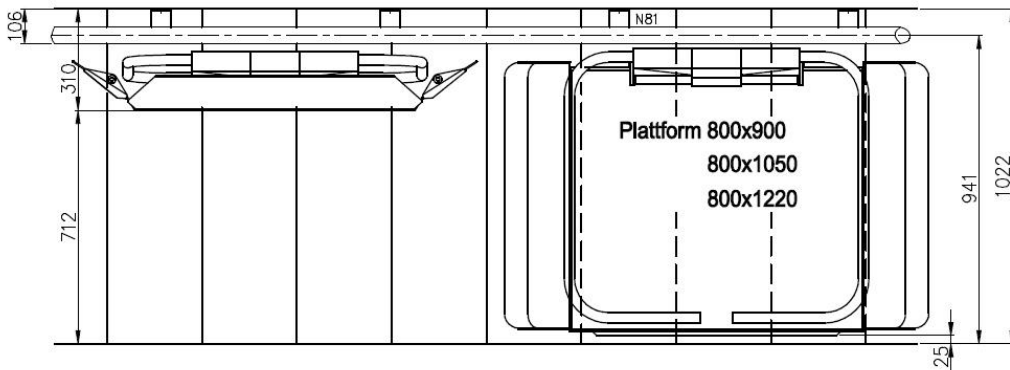
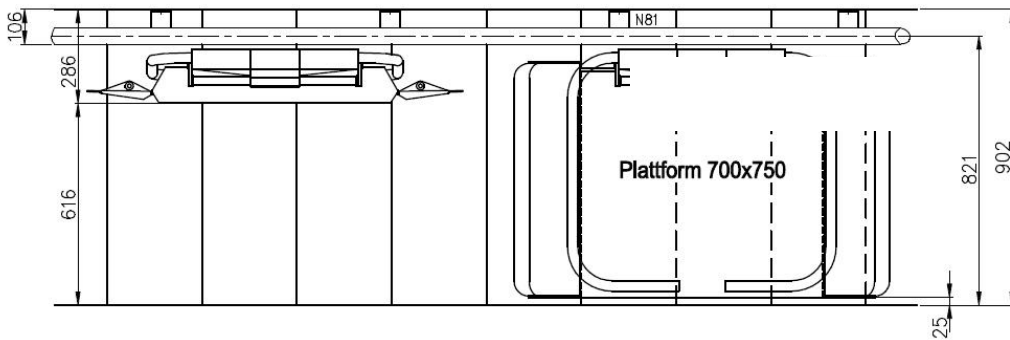
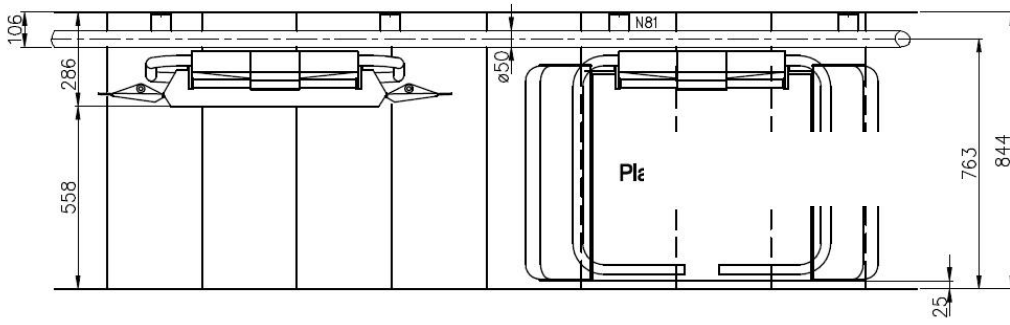
### Esempi di fermate



## Vista del vano scala



## Larghezza a minima della scala



Ci riserviamo il diritto di apportare modifiche d'adattamento dei dati tecnici o dimensioni in ogni momento. Rilievante è l'offerta presentata per il progetto concreto.