

## Plateforme élévatrice LP5 | LP5+ – fiche technique

### LP5 Spécifications techniques



SOLUTIONS

#### Fonctions

Charge maximum : 300 kg  
 Vitesse de montée : 13 mm/sec

#### Commandes

Électrique : Tableau de commande  
 Arrêt d'urgence : Electronique  
 Descente d'urgence : Mécanique  
 Bordures de sécurité : Mécanique / électrique

#### Poids

LP5 : 118 kg  
 Portillon de sécurité : 76 kg

#### Matériaux

Matériaux : Aluminium  
 Matériaux : Laqué poudrage/acier galvanisé  
 Garde-corps : Aluminium  
 Portillon de sécurité : Acier poudré laqué et verre de sécurité trempé

Plaque anti-cisaillement,

Portillon de sécurité : Plaque d'acier électro-galvanisé

#### Parties électriques

Marche/Arrêt : Automatique  
 Consommation électrique  
 En veille : 3 W  
 En mode de fonction : 14,7 W  
 Intermittence : 10/90  
 Fusible : T10A  
 Batteries : 2 x 12 V/4,5 Ah  
 Étanche aux gaz et sans maintenance

#### Alimentation électrique

Entrée : 230 V/115 V  
 Sortie : 24 V DC

#### Classification d'étanchéité

Composants : IP 65  
 Tableau de commande : IP 67  
 Portillon de sécurité  
 Composants : IP 65

#### Accessoires/Divers

: Panneau de commande externe  
 Commande sans fil  
 Portillon de sécurité  
 Commande manuelle par câble spiralé  
 Sortie du côté droit/gauche de la plate-forme

#### Marquage

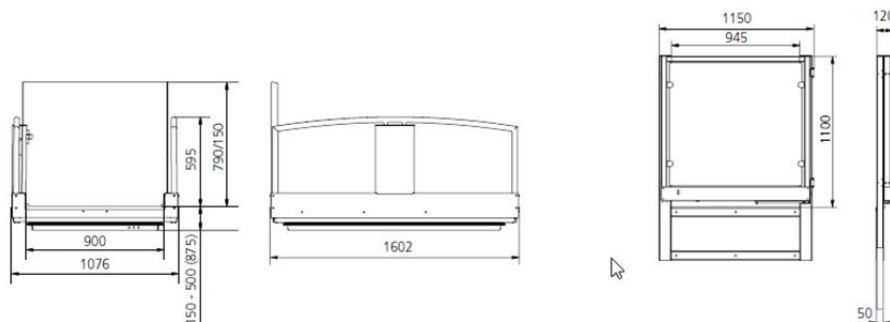
Le produit est fabriqué en conformité avec la directive 2006/42/CE du Conseil du 17 Mai 2006 relative aux machines et modifiant la directive 95/16/CE.

#### Référence/modèle

13050-101 : LP5, standard  
 13050-102 : LP5, pour encastrement  
 130590 : Portillon de sécurité automatique, gonds à gauche (vu depuis le palier supérieur)  
 130595 : Portillon de sécurité automatique, gonds à droite (vu depuis le palier supérieur)

#### Classification

En conformité avec ISO 9999 : 18 30 06



Toutes les modifications de la spécification technique ou bien des dimensions réservées. L'offre du projet concret fait foi.