

Plateforme élévatrice LP50 | LPH – fiche technique

LP50 & LP50H Spécifications techniques



SOLUTIONS

Fonctions

Capacité de levage LP50 :	Jusqu'à 450 kg
Capacité de levage LP50H :	jusqu'à 450 Kg avec un déplacement horizontal de 750 mm
Capacité de levage LP50H :	jusqu'à 375 Kg avec un déplacement horizontal de 900 mm
Vitesse de levage :	13 mm/s
Fonctionnement Électrique :	Panneau de commande / commande à distance, sans fil
Arrêt d'urgence :	Électronique
Dispositif de sécurité :	Dispositif de sécurité mécanique/ électrique

Matériaux

Matériaux :	Aluminium/acier galvanisé
Bordure de sécurité :	Aluminium anodisé avec bande de caoutchouc
Panneau de commande :	Acier avec revêtement en poudre. Partie avant en acier inoxydable.
Finition du plancher :	en option. Le poids des finitions du plancher sera déduit de la capacité de levage.

Dimensions

Épaisseur des finitions du plancher :	22 mm
Hauteur de levage :	500 mm
* Hauteur de levage LP50H :	750 mm possible avec fonctionnement à clé
** Profondeur de fosse :	150 mm min. en fonction de la méthode de fixation. 170 mm pour les levages supérieurs à 500 mm
Déplacement horizontal LP50H :	750/900 mm

Spécifications électriques

Marche/arrêt :	Automatique
Consommation électrique :	
Veille :	3 W
Fonctionnement :	14,7 W
Charge périodique :	10/90
Fusible :	T10A
Batteries :	2 x 12 V/7,0 Ah
	Étanche aux gaz et sans maintenance

Alimentation électrique

Primaire :	230 V/115 V
Secondaire :	24 V CC

Accessoires/ Divers

:	Panneau de commande externe
:	Commande à distance, sans fil

Marquage

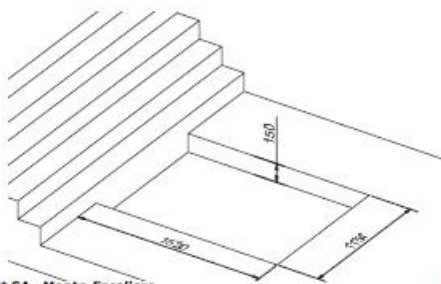
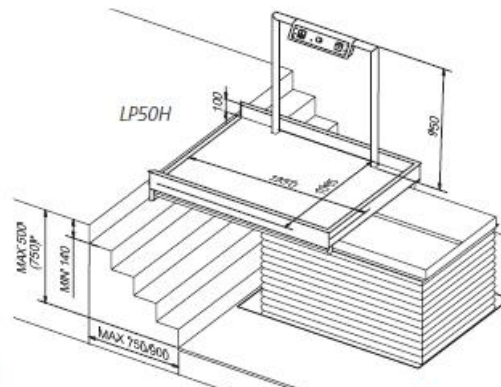
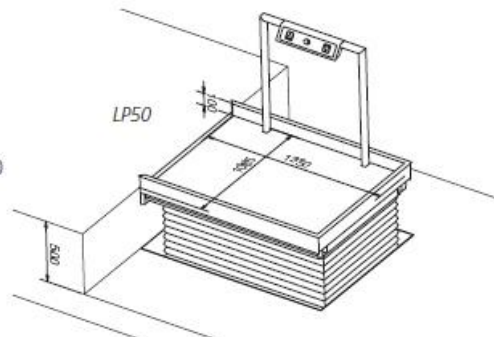
Le produit est fabriqué en conformité avec la directive 2006/42/CE du Conseil du 17 Mai 2006 relative aux machines et modifiant la directive 95/16/CE.

Réf. article/Modèle

13013-xxx :	Plate-forme élévatrice verticale LP50
13012-xxx :	Plate-forme élévatrice verticale en porte-à-faux LP50H

Classification

Conforme à la norme ISO 9999 :	18 30 06
--------------------------------	----------



Toutes les modifications de la spécification technique ou bien des dimensions réservées. L'offre du projet concret fait foi.