

## LP50 & LP50H



# Piattaforme elevatrice verticali LP50 & LP50H Specifiche tecniche

**Stepless™**  
by Guldmann

## Funzioni

Capacità di sollevamento LP50	: fino a 450 kg
Capacità di sollevamento LP50H	: fino a 450 kg con spostamento orizzontale di 750 mm
Capacità di sollevamento LP50H	: fino a 375 kg con spostamento orizzontale di 900 mm
Velocità di sollevamento	: 13 mm/s
Azionamento	
Elettrico	: Pannello operativo/telecomando
Stop di emergenza	: Elettronico
Dispositivi di sicurezza	: Meccanici / Elettronici

## Materiali

Materiali	: Alluminio/acciaio galvanizzato
Bordo di sicurezza	: Alluminio anodizzato con bordo in gomma
Pannello operativo	: Acciaio verniciato a polvere. Frontale in acciaio inossidabile.
Finitura pavimento piattaforma	: Opzionale. Il peso del rivestimento del pavimento verrà detratto dalla capacità di sollevamento.

## Misure

Spessore del rivestimento del pavimento	: 22 mm
Altezza di sollevamento	: 500 mm
Altezza di sollevamento LP50H *)	: 750 mm è possibile con un funzionamento tramite chiave
Profondità vano	: 150 mm. Il telaio per l'incasso deve essere sempre fornito da Guldmann.
Spostamento orizzontale LP50H	: 750/900 mm

## Parti elettriche

Acceso/Spento	: Automatico
Consumi alimentazione	
Stand-by	: 3W
In funzione	: 14.7 W
Ricarica periodica	: 10/90
Fusibile	: T10A
Batterie	: 2 x 12V/7.0 Ah A tenuta di gas e non richiede manutenzione
Alimentazione	
Primaria	: 230 V/115 V
Secondaria	: 24 V DC

**Accessori/varie** : Pannello operativo esterno  
Telecomando

## Marchi di conformità

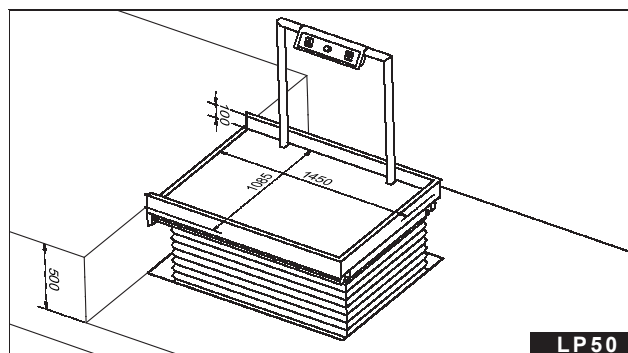
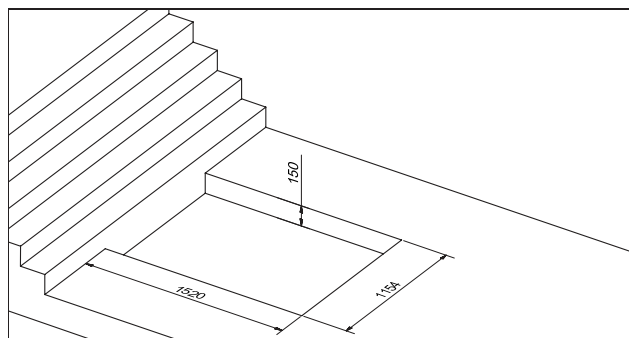
I prodotti sono fabbricati in conformità con la Direttiva del Consiglio 2006/42/CE del 17 maggio 2006 relativa alle macchine e che modifica la direttiva 95/16/CE.

## Articolo no./modello

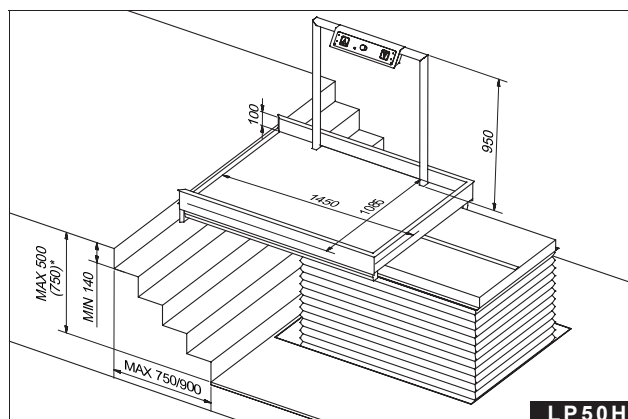
13013-xxx	: LP50 piattaforma elevatrice verticale
13012-xxx	: LP50H piattaforma elevatrice verticale eorizzontale

## Classificazione

Conforme a ISO 9999 : 18 30 06



LP50



LP50H