

LP5+



## Funzioni

Capacità di sollevamento : 300 kg  
Velocità di sollevamento : 13 mm/sec

## Azionamento

Elettrico : Pannello operativo  
Stop di emergenza : Elettronico  
Discesa di emergenza : Meccanico  
Dispositivi di sicurezza : Meccanici / Elettronici

## Pesi

LP5+ : 150 kg  
Cancelletto di sicurezza : 76 kg

## Materiali

Materiali : Alluminio  
Materiali : Acciaio galvanizzato/verniciato a polvere  
Profili ringhiera : Alluminio e Policarbonato trasparente  
Cancelletto di sicurezza : Acciaio verniciato a polvere e vetro temperato di sicurezza  
Copertura lato muro di sicurezza,  
Cancelletto sicurezza : Lamiera d'acciaio elettro-galvanizzata

## Parti Elettriche

On/off : Automatico  
Consumi Alimentazione  
Stand-by : 3 W  
In funzione : 14,7 W  
Ricarica periodica : 10/90  
Fusibile : T10A  
Batterie : 2 x 12V/4.5 Ah  
A tenuta di gas e non richiede manutenzione

## Alimentazione

Primaria : 230 V/115 V  
Secondaria : 24 V DC

## Classificazione, tensione

Componenti : IP 65  
Pannello Operativo : IP 67  
Componenti cancelletto di sicurezza : IP 65

## Accessori/Varie

: Pannello di controllo esterno  
Funzionamento senza fili  
Cancello di sicurezza  
Controllo manuale con cavo a spirale  
Uscita sul lato destro/sinistro della piattaforma

## Marchi Conformità

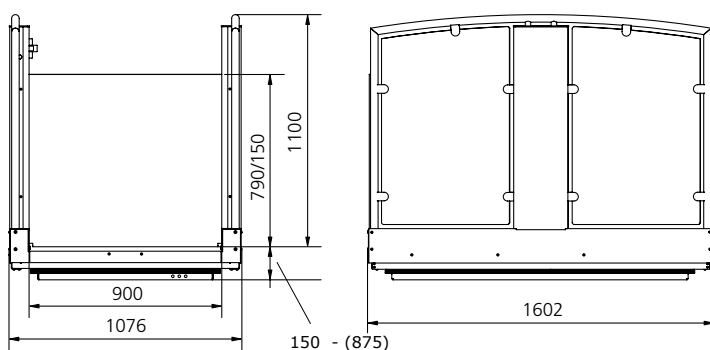
I prodotti sono fabbricati in conformità con la Direttiva del Consiglio 2006/42/CE del 17 maggio 2006 relativa alle macchine e che modifica la direttiva 95/16/CE.

## Articolo no./ Modello

13056-101 : LP5+, standard  
13056-102 : LP5+, da incasso  
130590 : Cancelletto di sicurezza, totalmente automatico, fissato a sinistra (visto dal piano superiore)  
130595 : Cancelletto di sicurezza, totalmente automatico, fissato a destra (visto dal piano superiore)

## Classificazione

Conforme a ISO 9999 : 18 30 06



Cancelletto di sicurezza

