

LP 1



Fonctions

Capacité de levage	: 180 kg (la norme EN81-41 recommande une capacité de levage de 250 kg)
Vitesse de levage	: 25 mm/s
Fonctionnement	
Électrique	: Commande manuelle
Dispositif de sécurité	: Barre de sécurité mécanique/électrique
Arrêt d'urgence	: Électronique
Descente d'urgence	: Aucune

Poids et matériaux

Poids	: 57 kg
Matériaux	
Extérieur	: Aluminium
Intérieur	: Acier galvanisé

Dimensions

A.	: 95 - 500 (609) mm
B.	: 480 - 999 mm
C.	: 1167 mm
D. avec rampe de 350 mm	: 85 - 338 mm
D. avec rampe de 150 mm	: 37 - 150 mm
E.	: 719 mm
F.	: 883 mm
G.	: 712 mm
(La norme EN81-41 recommande les dimensions C x G suivantes	: 1250 x 800 mm)

Spécifications électriques

Marche/arrêt	: Automatique
Consommation électrique	: 192 VA
Charge périodique	: 15/85
Alimentation électrique	
Primaire	: 230 volts
Secondaire	: 24 V CC
Indices de protection	
Composants	: IP65
Commande manuelle	: IP20
Micro-interrupteur de commande manuelle	: IP67

Accessoires/Divers

- : Batterie de secours
- : Panneau de commande externe avec verrouillage à clé
- : Télécommande à infrarouge
- : Sortie côté droit/gauche de la plate-forme

Marquage

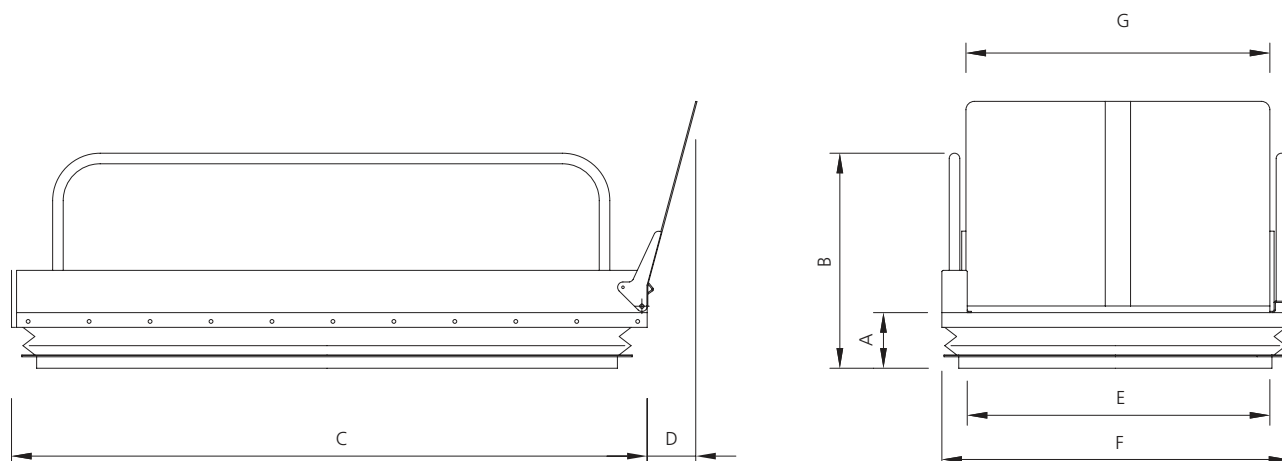
Le produit est fabriqué en conformité avec la directive 2006/42/CE du Conseil du 17 Mai 2006 relative aux machines et modifiant la directive 95/16/CE.

Réf. article/Modèle

13015-101	: LP1 avec rampe de 350 mm (mise à niveau recommandée pour éviter que la pente ne soit trop raide)
13015-102	: LP1 avec rampe de 150 mm

Classification

Conforme à la norme ISO 9999	: 18 30 06
------------------------------	------------



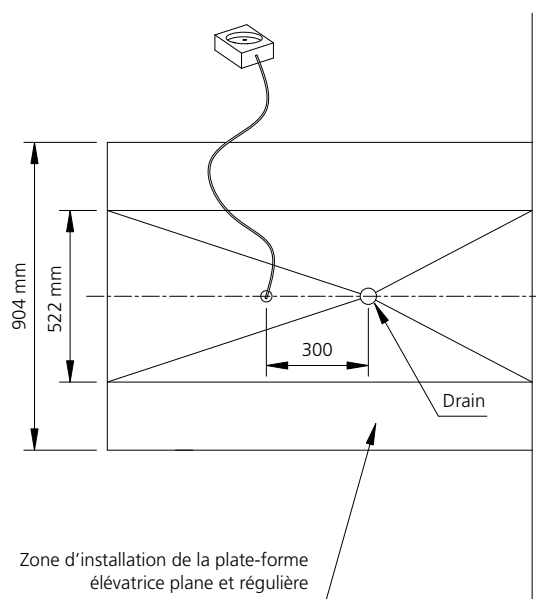
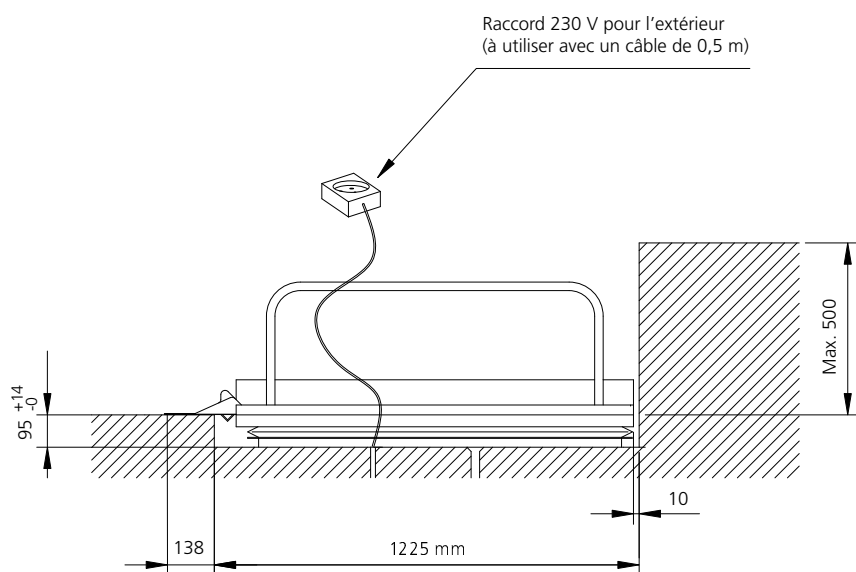


Plate-forme élévatrice verticale LP1



Rigert SA · Monte-Escaliers
Fännring 2 · CH-6403 Küsnacht am Rigi
Téléphone: +41 (0)41 854 20 10
Fax: +41 (0)41 854 20 11
info@rigert.ch · www.rigert.ch

