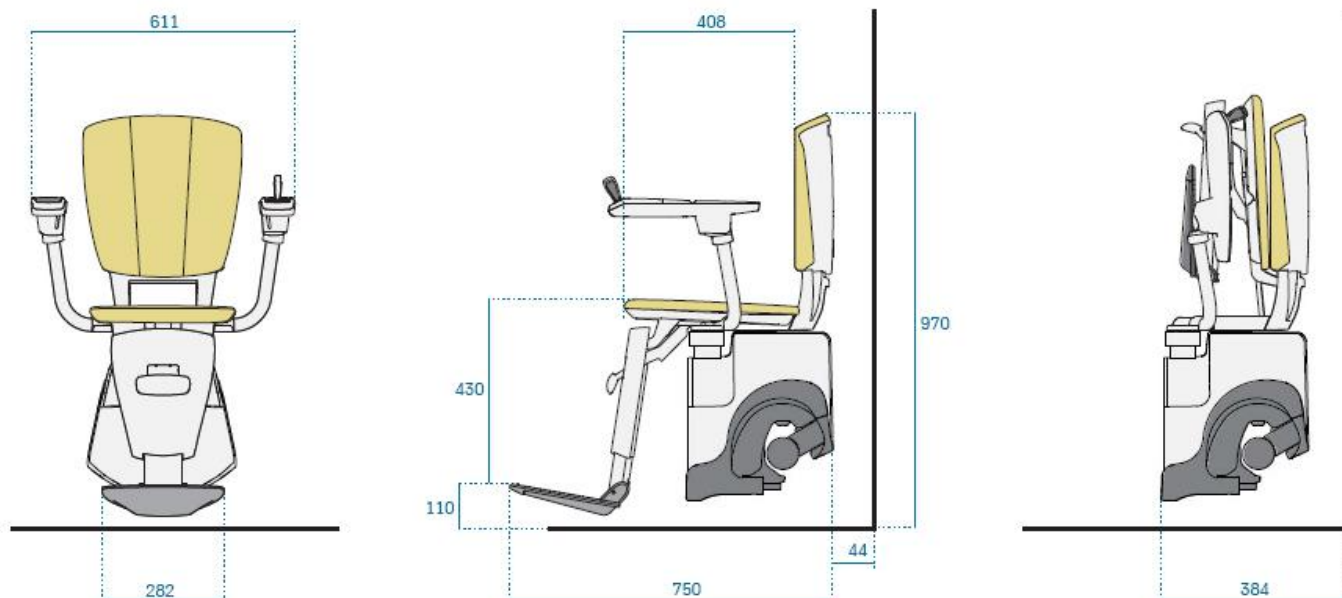
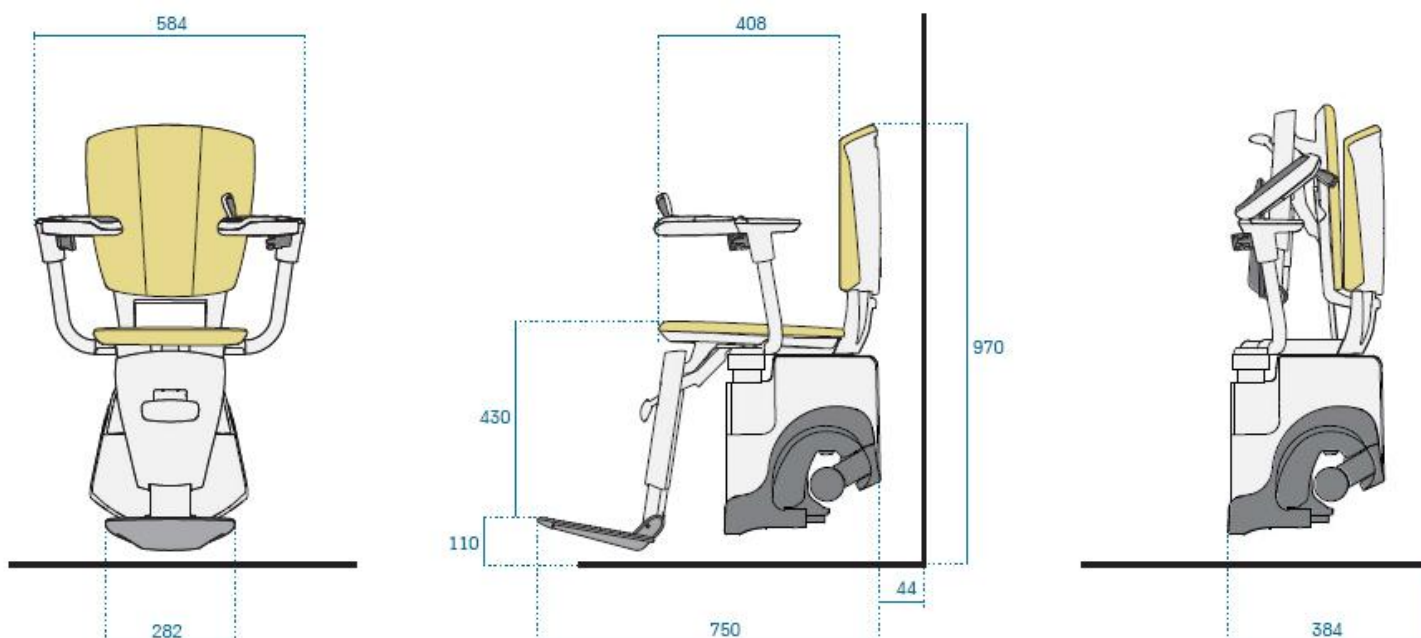


Siège sur escalier FLOW II – fiche technique

Type avec bras droits



Type avec bras pliés



Toutes les modifications de la spécification technique ou bien des dimensions réservées. L'offre du projet concret fait foi.