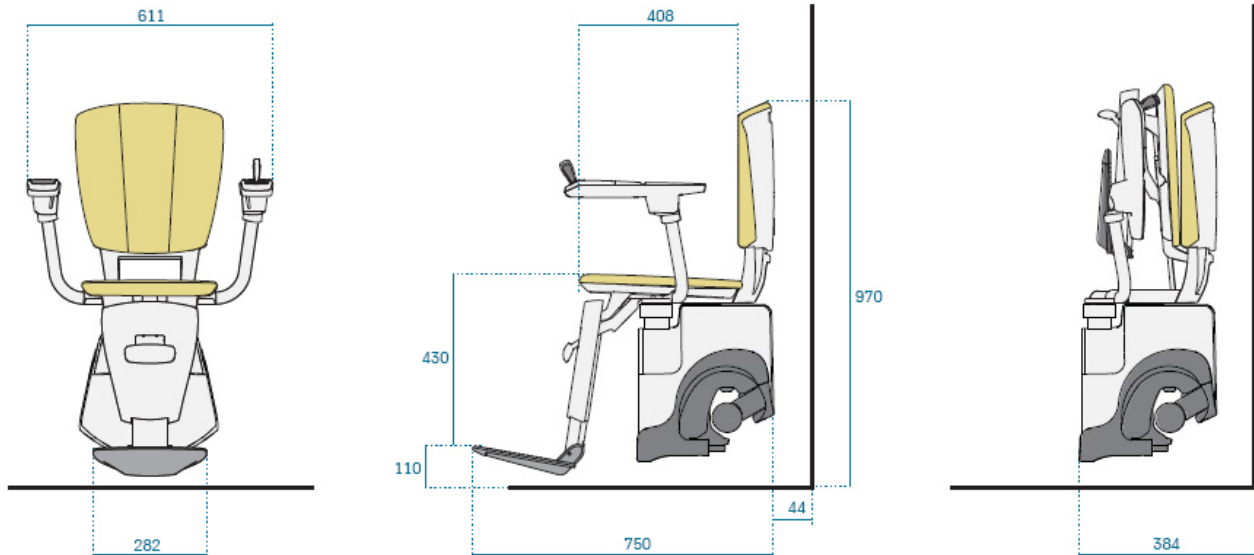
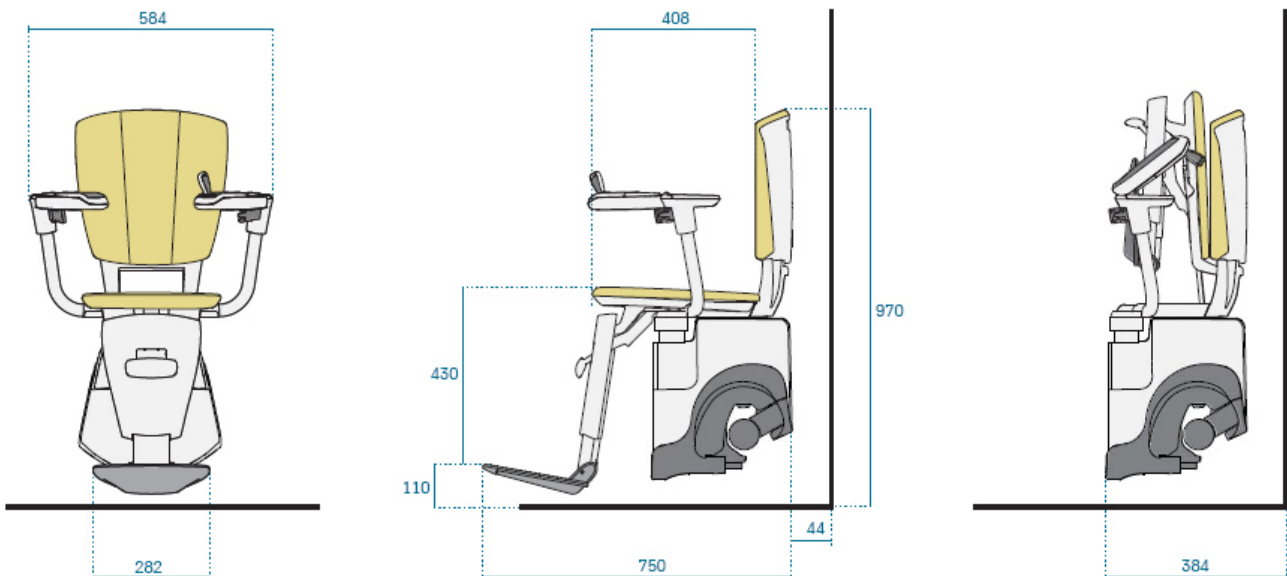


Sitzlift FLOW II - Massblatt

Ausführung mit geraden Armen



Ausführung mit gekurvten Armen



Die Anpassung der technischen Spezifikationen oder Abmessungen bleibt jederzeit vorbehalten. Massgebend ist das für das konkrete Projekt vorgelegte Angebot.