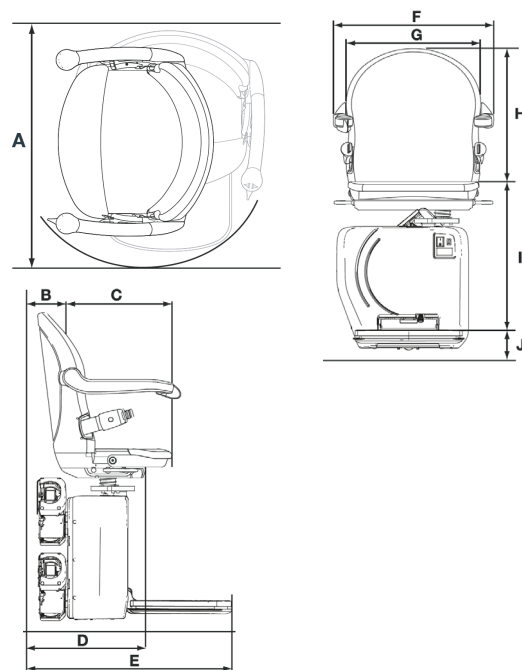


## Specifiche tecniche

Motore / comando	Pignone - cremagliera, comando a uomo presente
Alimentazione	A batterie 24V. Per la ricarica è sufficiente una normale presa elettrica domestica da 230V
Velocità	Max. 0.12 m/ sec.
Poltroncina	Sicura e confortevole con cintura di sicurezza
Guida	Montaggio sul lato interno o esterno della scala Guida zincata (guida e cremagliera) con supporti verniciati
Portata	Standard: 136 kg Opzionale: 160 kg per uso intensivo
Angolo di inclinazione	Da 0° a 56°
Pulsantiera	A radio, 2 pezzi (Se necessario, sono disponibili altri punti di chiamata)
Colore della guida	Bianco crema (RAL 9002), marrone (RAL 8024) e nero profondo (RAL 9005)
Colore del sedile	Rivestimento grigio ardesia
Direttive / norme	Direttiva macchine 2006 / 42 / CE

## Sedia Smart

	Dimensione
A Curve con raggio minimo di rotazione	700-750 mm
B Distanza tra lo schienale e il muro	160 mm
C Profondità del sedile	360 - 425 mm
D Larghezza minima piegata al poggiatesta	405 mm
Profondità minima con poggiatesta	695 mm
E Con poggiatesta piccolo	635 mm
Con poggiatesta largo	655 mm
F Larghezza del bracciolo (esterno)	530 - 630 mm
G Larghezza del bracciolo (interno)	410 - 510 mm
H Altezza dello schienale	455 mm
I Distanza tra la pedana poggiatesta e il sedile	490 - 590 mm
J Altezza minima della pedana poggiatesta	70 mm
Spazio minimo richiesto per la guida	125 mm
Portata massima	160 kg
Velocità	0.12 m/s



Ci riserviamo il diritto di apportare modifiche d'adattamento dei dati tecnici o dimensioni in ogni momento. Fa fede l'offerta presentata per il progetto concreto.

### Rigert Montascale

Un marchio di Garaventa Liftech SA

Fännring 2 · 6403 Küssnacht am Rigi · Svizzera

T 041 854 20 10 · E info@rigert.ch · I www.rigert.ch/it

### Servizio clienti

T 041 854 78 00 · E kundendienst@garaventlift.ch