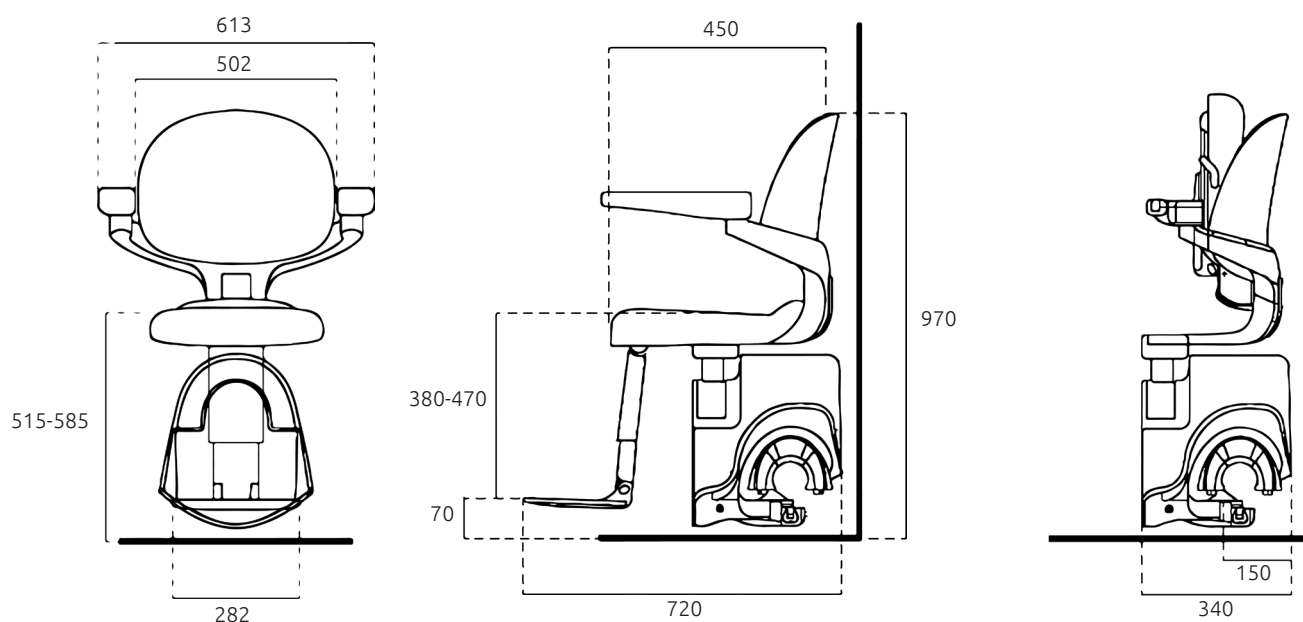


Specifiche tecniche

| | |
|-------------------------|--|
| Motore / comando | Pignone - cremagliera, comando a uomo presente |
| Alimentazione | A batterie 24V. Per la ricarica è sufficiente una normale presa elettrica domestica da 230V |
| Velocità | Max. 0.10 m/ sec. |
| Poltroncina | Sicura e confortevole con cintura di sicurezza |
| Guida | Montaggio sul lato interno o esterno della scala |
| Portata | 125 kg |
| Angolo di inclinazione | Fino a 72° |
| Pulsantiera di chiamata | 2 telecomandi senza fili (max. 5) |
| Funzione | Rilevamento dei braccioli e comando con joystick ribaltabile |
| Batterie | 2 batterie da 12V, per un totale di 24V |
| Colore della guida | Guida: tubo in acciaio con diametro di 7,5 cm Verniciata a polvere nei colori grigio pietra, bianco, marrone chiaro e marrone scuro |
| Colore della seduta | Vinile: beige naturale, grigio basalto, blu perla e rosso scuro Pelle: Firenze-smoke, Firenze-marrone chiaro e Firenze-grigio |
| Direttive / norme | Direttiva macchine 2006 / 42 / CE |
| Poggiapiedi | Disponibile in 2 misure – Regolabile in 5 posizioni |
| Altezza della seduta | Regolabile in 4 posizioni: 515 – 585 mm (dal pavimento al bordo superiore della seduta) |



Le specifiche possono cambiare in qualsiasi momento. Fa fede solo l'offerta del progetto.concreto.

Rigert Montascale

Un marchio di Garaventa Liftech AG

Fännring 2 · 6403 Küssnacht am Rigi · Svizzera

T 041 854 20 10 · E info@rigert.ch · I www.rigert.ch/it