



Savaria Luma

L'ascensore privato che collega due piani

La tua casa, più accessibile in modo semplice

L'ascensore privato Luma si muove su due guide e non richiede un vano ascensore tradizionale.

L'installazione è semplice: basta creare un'apertura nel soffitto tra due piani. Questo tipo di intervento viene solitamente eseguito da un'impresa edile.

Non serve né fossa né struttura in altezza. E grazie al motore integrato nella cabina, non è necessario alcun locale tecnico.

Design e applicazioni

Con il suo design essenziale e le pareti trasparenti in acrilico, Luma si integra facilmente in qualsiasi ambiente.



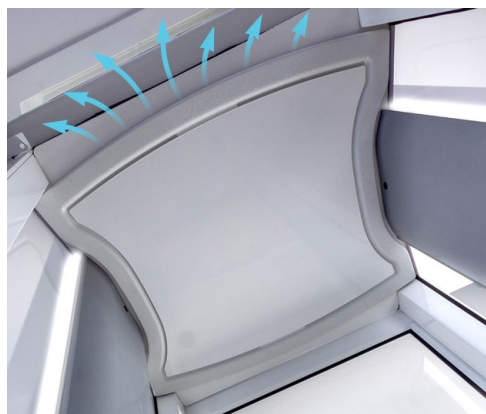
Prestazioni e sicurezza

Luma offre le seguenti caratteristiche tecniche e funzioni di sicurezza:

- Portata: **180 kg**
- Altezza massima: **4.2 m**
- Livello sonoro: **60 dB**

Dispositivi di sicurezza:

- Arresto d'emergenza
- Dispositivo paracadute
- Chiamata d'emergenza



Ventilatore in cabina



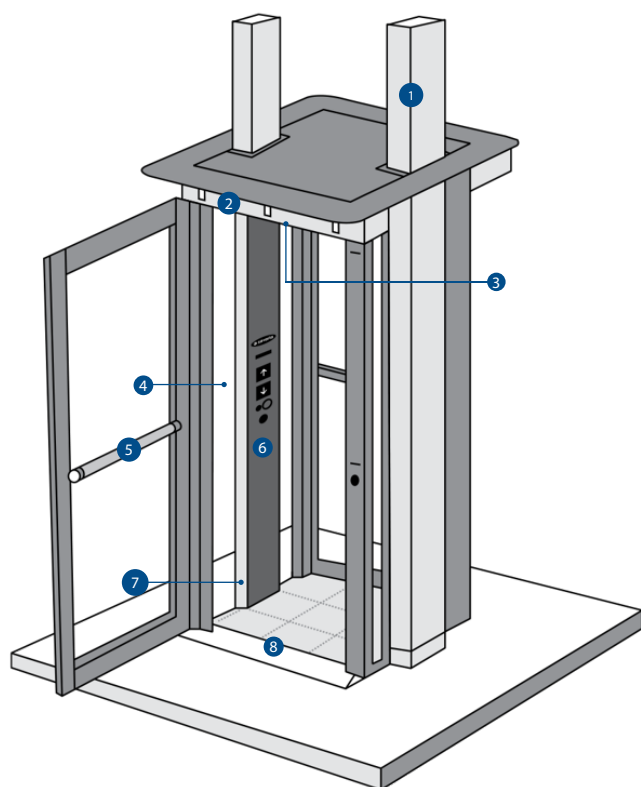
Telecomando per chiamare l'ascensore



Soglia inclinata e pavimento antiscivolo



Comandi semplici con schermo informativo



Dotazione del Luma

- 1 Guide autoportanti con cablaggio nascosto
- 2 Rivestimento del soffitto e finitura superiore della cabina
- 3 Ventilazione integrata
- 4 Ampi pannelli laterali trasparenti
- 5 Corrimano su tutta la larghezza della cabina
- 6 Pulsanti luminosi con indicatore di stato
- 7 Illuminazione integrata nelle porte e nelle pareti della cabina
- 8 Pavimento antiscivolo con soglia inclinata

Caratteristiche tecniche

Sistema di trazione	A verricello motorizzato
Portata utile	180 kg
Velocità di movimento	0.08 m/s
Alimentazione elettrica	230 V / 50 Hz / min. 5 A
Comando	Comando a pressione continua
Corsa verticale	4200 mm
Dimensioni cabina (Lar x Lun)	740 x 650 mm
Altezza cabina	1905 mm / 2000 mm
Altezza di sovracorsa	Min. 2310 mm (cabina 1905 mm)
Lato di accesso	Stesso lato / Opposto
Livello sonoro in marcia	60 db
Spessore soletta (foro)	Min. 200 mm – Max. 360 mm
Direttive / Norme	2006/42/CE – EN 81-41

Possiamo offrirti un lift su misura?

Un modello perfettamente adattato al tuo spazio e alle tue esigenze.

Rigert Montascale

Un marchio di Garaventa Liftech SA
Fännring 2, 6403 Küsnacht am Rigi, Svizzera

T 091 604 54 59 | E info@rigert.ch

2025.02 / 38000-A-PB-IT / Soggetto a modifiche

Siamo un'azienda leader nelle soluzioni di mobilità e accessibilità, sviluppiamo da decenni montascale, piattaforme elevatrici, elevatori verticali e ascensori per la casa. Come parte del gruppo Savaria, facilitiamo la mobilità delle persone negli edifici privati e pubblici in tutto il mondo.