

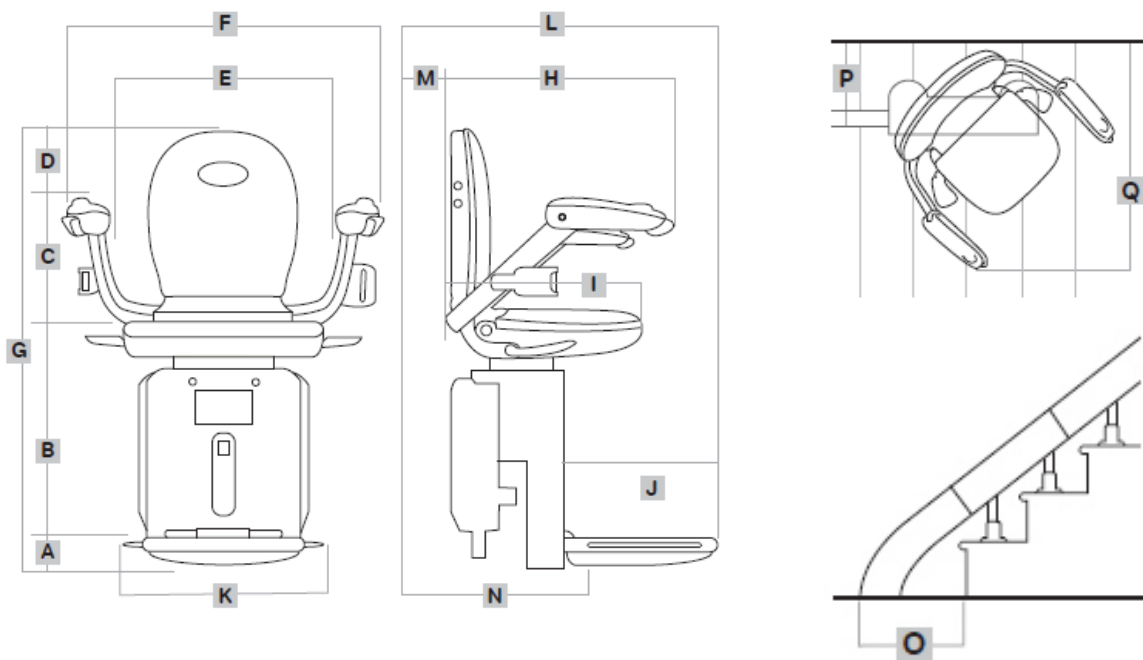
## Specifiche tecniche

---

<b>Tempo di fornitura</b>	<b>„Rigert montascale express“ da 1 a 5 giorni</b>
Motore / comando	Pignone - cremagliera, comando a uomo presente
Alimentazione	Trasformatore 230 V per carica batterie 24 V (semplice presa elettrica 230 V sufficiente)
Velocità	Max. 0.15 m / sec.
Poltroncina	Sicura e confortevole con cintura di sicurezza
Guida	Montaggio sul lato interno o esterno della scala
Portata	120 kg
Angolo di inclinazione	Da 0° a 58°
Pulsantiera	A radio
Colori	Guida: Alluminio estruso Seduta e schienale: imbottitura colore beige Copertura motore: beige chiaro
Direttive / norme	Direttiva macchine 2006 / 42 / CE
Opzioni	Guida ribaltabile Fermate intermedie con pulsantiera Fissaggio a muro Binario inferiore corto

---

## Descrizione



A	Ingombro della pedana in verticale dal pavimento	50 mm
B	Distanza poggipiedi fino seduta	485 mm
C	Distanza seduta fino bracciolo	245mm
D	Distanza bracciolo fino a parte superiore schienale	195 mm
E	Larghezza dei braccioli	480 mm
F	Larghezza complessiva	620 mm
G	Altezza totale	975 mm
H	Ingombro dallo schienale ai braccioli	460 mm
I	Profondità seduta	435 mm
J	Lunghezza pedana poggipiedi	360 mm
K	Larghezza della pedana poggipiedi	335 mm
L	Ingombro totale dell'impianto sulla rampa	640 mm
M	Distanza dal lato di installazione	35 mm
N	Ingombro poltroncina ripiegata	335 mm
O	Distanza dal naso del primo scalino alla parte frontale della guida	450 mm
P	Ingombro della guida dal muro	180 mm
Q	Larghezza minima richiesta per la rotazione della seduta all'arrivo	690 mm

*Ci riserviamo il diritto di apportare modifiche d'adattamento dei dati tecnici o dimensioni in ogni momento. Fa fede l'offerta presentata per il progetto concreto.*

Possiamo farvi un preventivo senza impegno?  
Sarà realizzato su misura per la vostra scala.

### Rigert Montascale

Un marchio di Garaventa Liftech SA

Fännring 2 · 6403 Küssnacht am Rigi · Svizzera

T 041 854 20 10 · E [info@rigert.ch](mailto:info@rigert.ch) · I [www.rigert.ch/it](http://www.rigert.ch/it)

### Servizio clienti

T 041 854 78 00 · E [kundendienst@garaventlift.ch](mailto:kundendienst@garaventlift.ch)