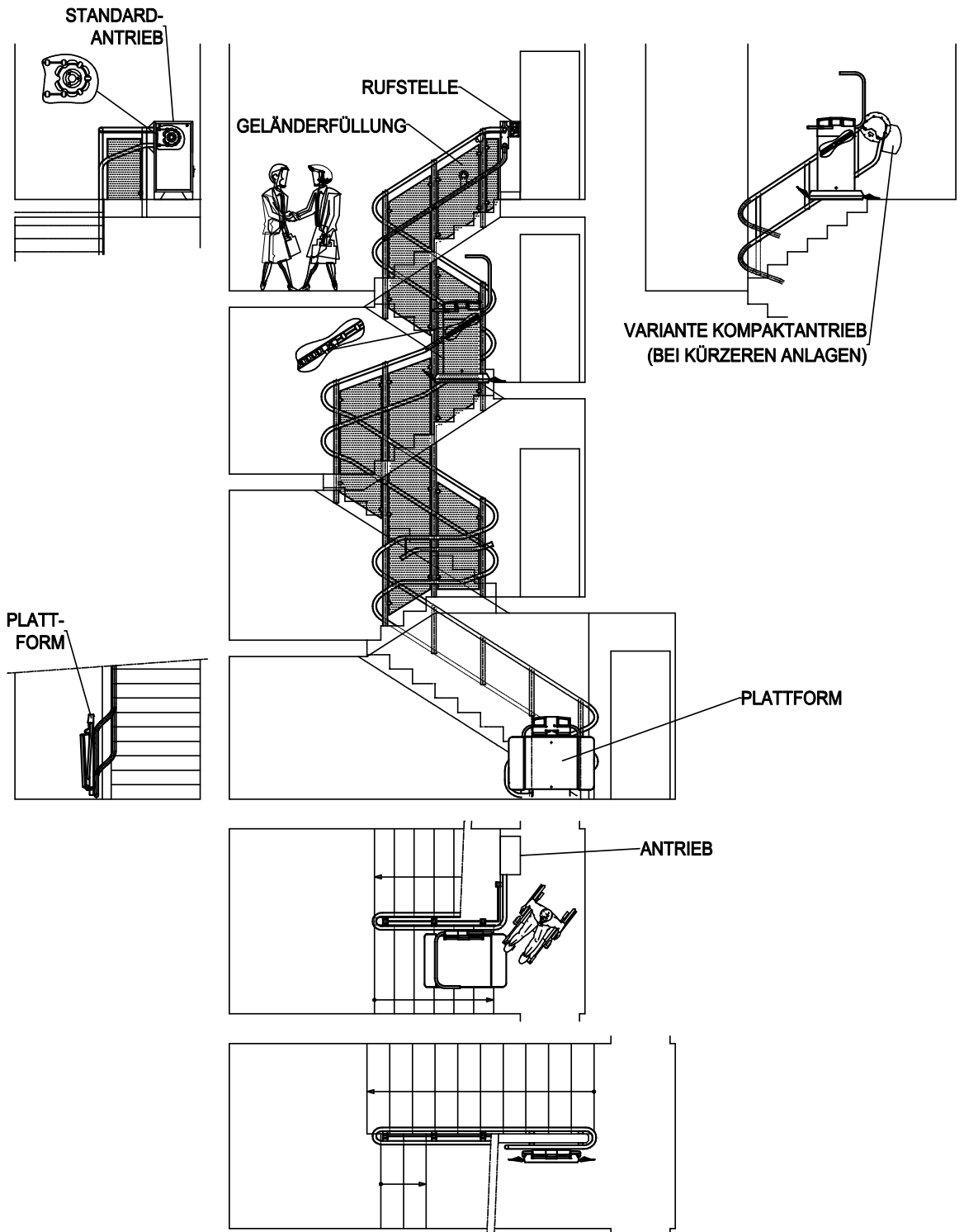


Technische Daten

Antrieb / Steuerung	Rohr - Seil System mit stationärem Antrieb
Spannung	230V; 16A
Fahrgeschwindigkeit	Variabel, bis 0.15 m / sec. in Kurven automatisch reduziert
Fahrzeug	Plattformen: 640 x 680, 700 x 750, 800 x 800, 800 x 900, 800 x 1050, 800 x 1220 mm Auffahrklappen und Sicherheitsschranken verriegelt und elektrisch überwacht Sicherheitsboden mit optischen Lichtbändern
Steuergerät	Optimal platzier-, verschieb- und herausnehmbar
Tragkraft	250 kg bis 300 kg
Fahrbahnneigung	0° bis 68°
Rufstellen	Auf- und Unterputzlösungen (optional mit Funk)
Farbe	Feuerverzinkte oder pulverbeschichtete (RAL) Fahrbahn und Befestigungen Fahrzeug und Antrieb pulverbeschichtet
Richtlinie / Normen	Maschinenrichtlinie 2006 / 42 / EG / EN 81-40
Optionen	Klappsitz für 1 Person Regendach, seitlich und vorne offen Schliess-Systeme (Eurokey, usw.) Plattform Sondergrößen Seitliche, automatische Auffahrklappe Sonderfarben Und viele weitere...



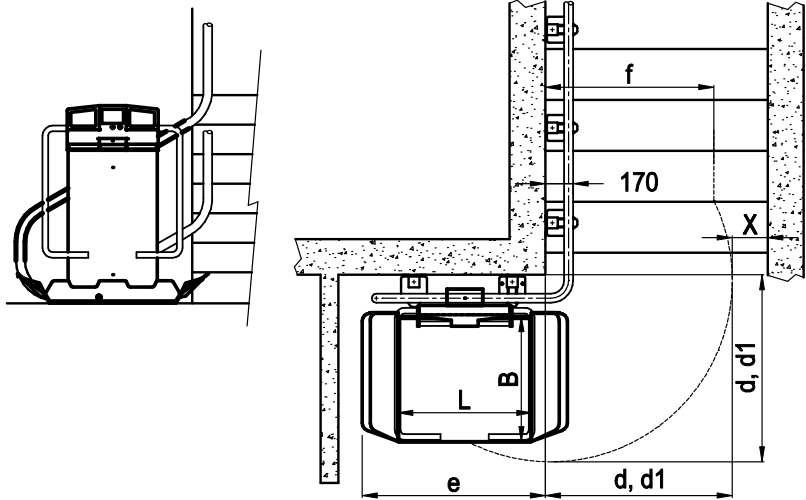
Achtung: Dimensionen berechnet mit Stützen 60x60, Rampen 20° geschnitten

Mass X: MIN. 15mm

STÜTZENMONTAGE

Plattformdimension		Durchfahrt [mm] ungefähre Masse			
B	L	d	d1 (*)	e	f
640 x 680		940	-	940	885
700 x 750		1020	1070	1010	945
800 x 800		1110	1160	1060	1045
800 x 900		1150	1200	1160	1045
800 x 1050		1190	1240	1310	1045
800 x 1220		1250	1300	1480	1045

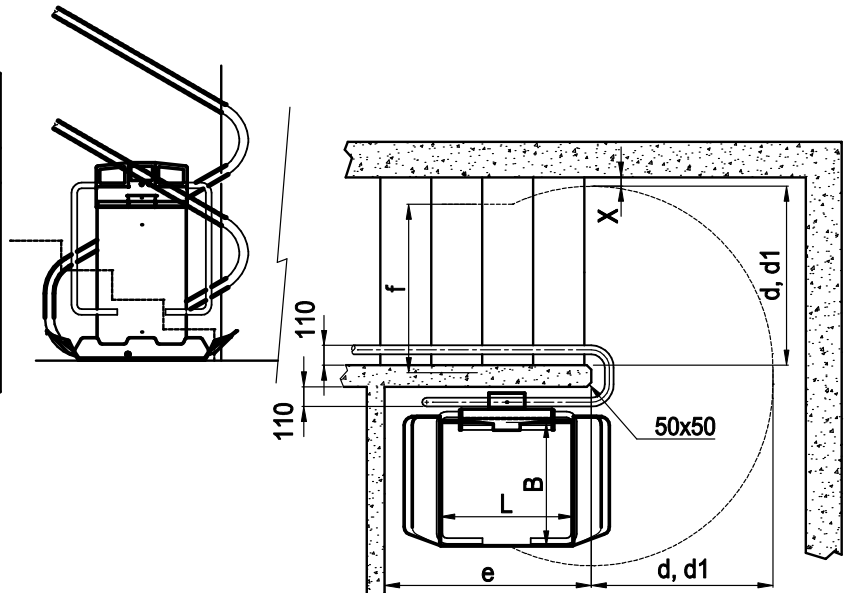
(*) d1 = Durchfahrt mit seitlicher Auffahrrampe
(erfordert zusätzlich 30 mm zu Mass "f")



WANDMONTAGE

Plattformdimension		Durchfahrt [mm] ungefähre Masse			
B	L	d	d1 (*)	e	f
640 x 680		900	-	990	840
700 x 750		980	1030	1070	900
800 x 800		1080	1130	1120	1000
800 x 900		1110	1160	1220	1000
800 x 1050		1150	1200	1370	1000
800 x 1220		1190	1240	1540	1000

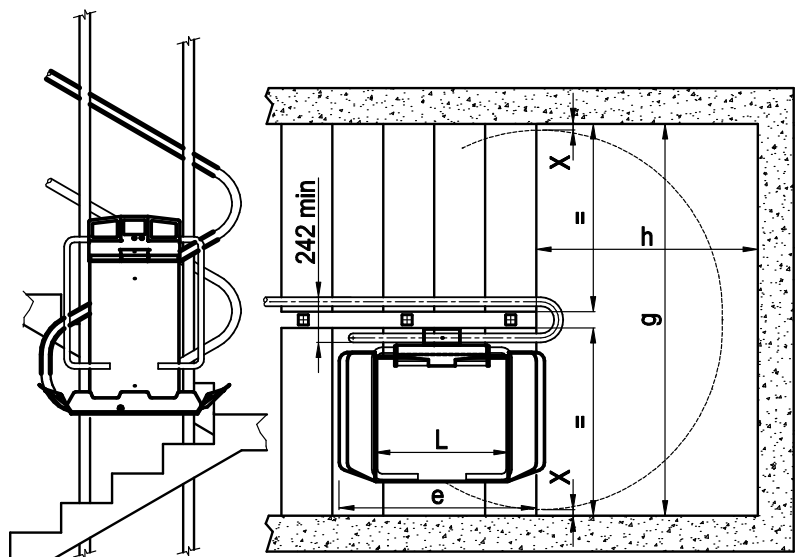
(*) d1 = Durchfahrt mit seitlicher Auffahrrampe
(erfordert zusätzlich 30 mm zu Mass "f")



MONTAGE IM TREPPENAUGE

Plattformdimension		Durchfahrt [mm] ungefähre Masse			
B	L	e	g	g1(*)	h
640 x 680		950	1880	-	840
700 x 750		1070	2040	2140	920
800 x 800		1120	2240	2340	1020
800 x 900		1220	2300	2400	1050
800 x 1050		1370	2380	2480	1090
800 x 1220		1540	2460	2560	1130

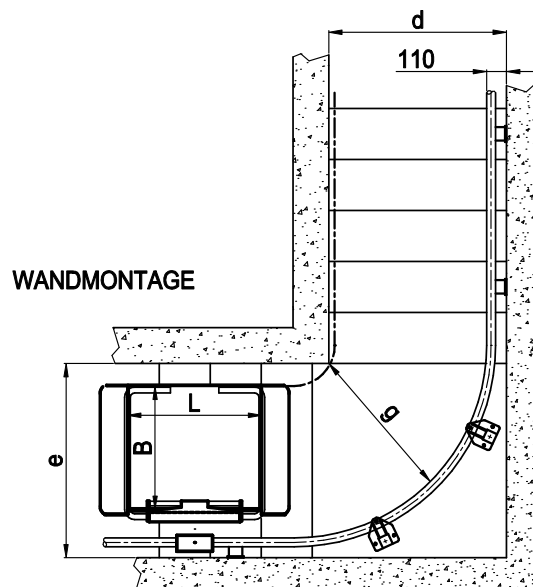
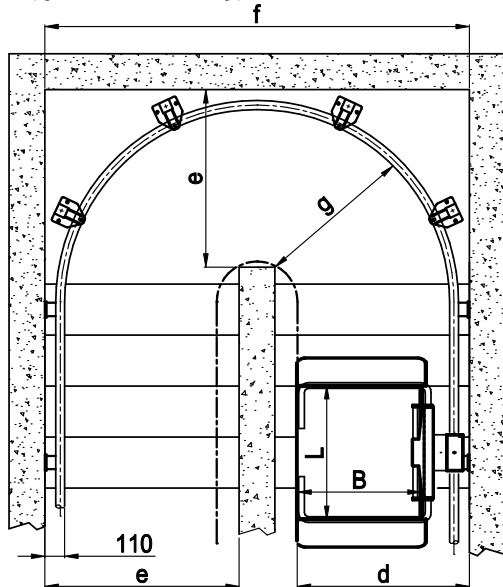
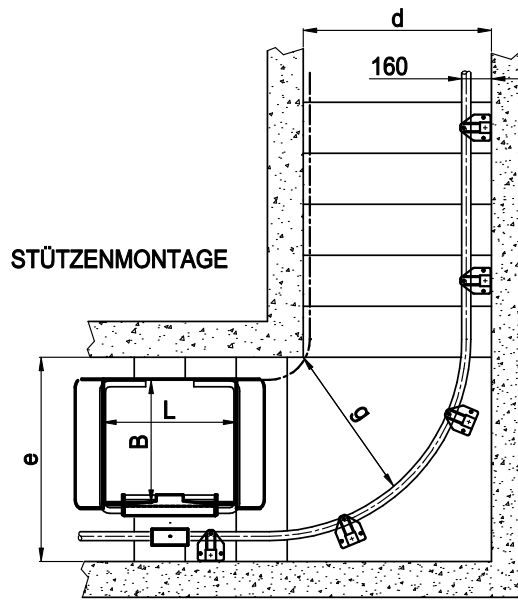
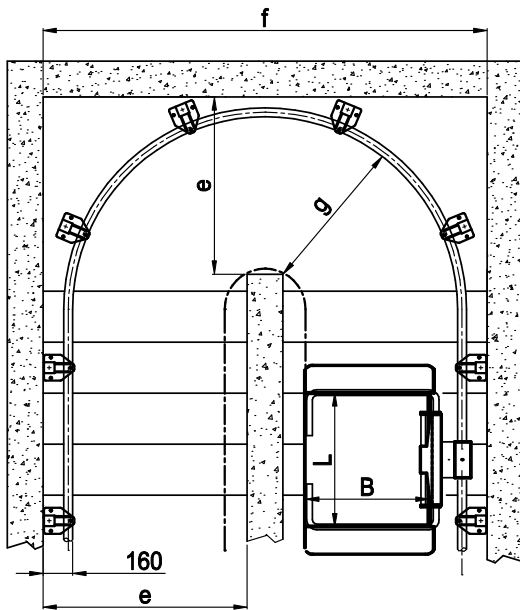
(*) d1 = Durchfahrt mit seitlicher Auffahrrampe
(erfordert zusätzlich 30 mm zu Mass "f")



Plattformlift Minimale Durchfahrt (negative Kurve)

Plattformdimension		Durchfahrt [mm] ungefähre Masse			
B	L	d min	e min	f min	g
640 x 680		970	1050	2480	820
700 x 750		1060	1120	2680	880
800 x 800		1130	1220	2840	980
800 x 900		1130	1250	2990	980
800 x 1050		1130	1360	3800	980
800 x 1220		1130	1510	4750	980

Plattformdimension		Durchfahrt [mm] ungefähre Masse			
B	L	d min	e min	f min	g
640 x 680		920	1000	2380	820
700 x 750		1010	1070	2580	880
800 x 800		1080	1170	2740	980
800 x 900		1080	1200	2890	980
800 x 1050		1080	1310	3700	980
800 x 1220		1080	1450	4650	980

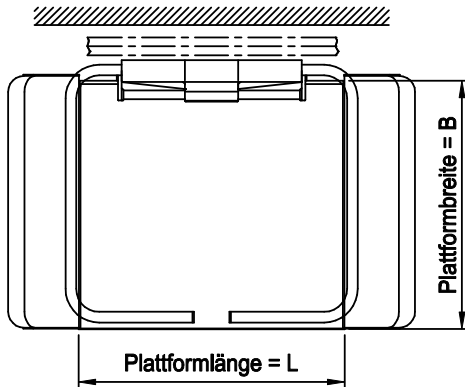
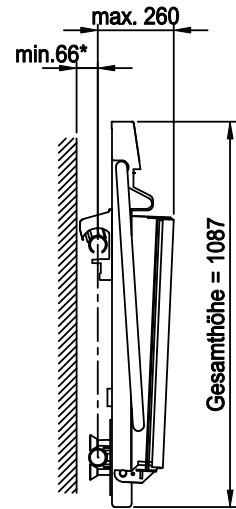
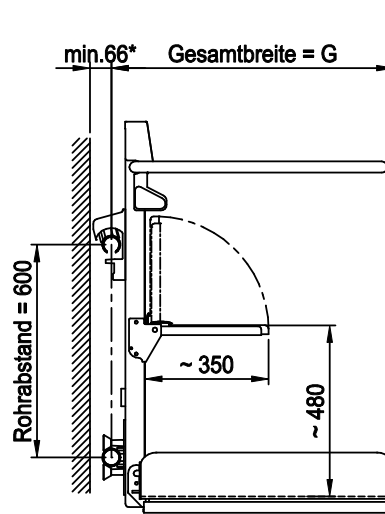
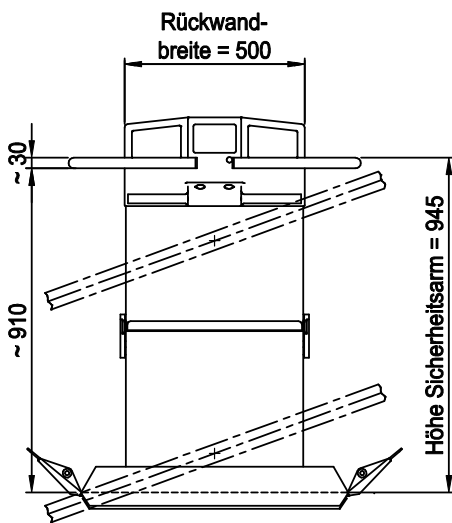


Plattformgrößen

ACHTUNG:
BEI NEGATIVKURVEN MUSS DAS
FAHRWERK DEM BOGENRADIUS
ENTSPRECHEND UM 40, 75 ODER
100mm HERAUSGESETZT WERDEN.

Standardplattform B x L	Gesamtbreite G	mit seitlicher Aufahrrampe	Gesamtbreite G seitl. Rampe zu	Gesamtbreite G seitl. Rampe auf
640 x 680	738	-	-	-
700 x 750	798	erhältlich	825	1024
800 x 800	898	erhältlich	925	1124
800 x 900	916	erhältlich	925	1124
800 x 1050	916	erhältlich	925	1124
800 x 1220	916	erhältlich	925	1124

* Kompaktantrieb und Wandmontage -
bei unterster Haltestelle min. 86mm



Die Anpassung der technischen Spezifikationen oder Abmessungen bleibt jederzeit vorbehalten.
Massgebend ist das für das konkrete Projekt vorgelegte Angebot.

Dürfen wir Ihnen einen massgeschneiderten Lift anbieten?
Perfekt zugeschnitten auf Ihre Platzverhältnisse und Anforderungen.

Rigert Treppenlifte

Eine Marke von Garaventa Liftech AG

Fännring 2 · 6403 Küssnacht am Rigi · Schweiz

T 041 854 20 10 · E info@rigert.ch · I www.rigert.ch

Kundendienst

T 041 854 78 00 · E kundendienst@garaventalift.ch