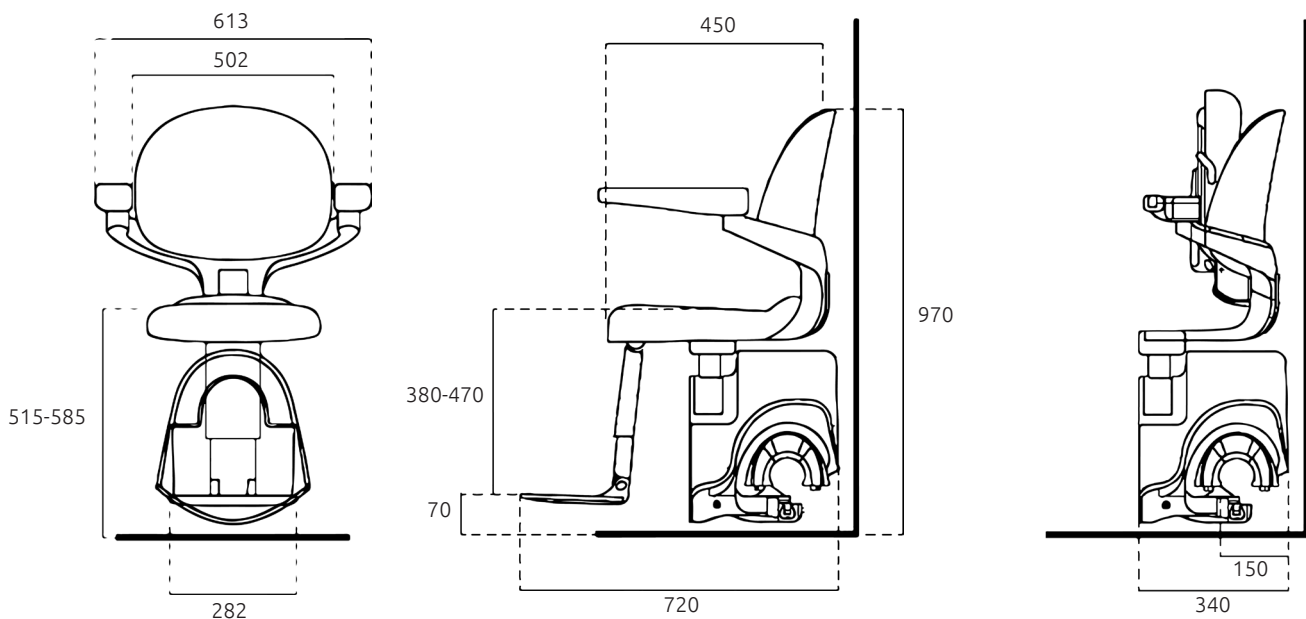


Technische Daten

Antrieb / Steuerung	Zahnstangenantrieb mit Totmannsteuerung
Spannung	230V Ladegerät für Akkuspeisung 24V (Steckdose genügt)
Fahrgeschwindigkeit	max. 0.10 m / sec.
Sitz	Sicher und bequem mit Sicherheitsgurt
Fahrschiene	An Innen- oder Aussenseite der Treppe montiert
Tragkraft	125 kg
Fahrbahnneigung	bis zu 72°
Rufstellen	2 Stück drahtlos (Funkrufstellen) bis max. 5 Stück
Funktion	Armlehnererkennung und klappbare Joysticksteuerung
Batterien	2 x 12V Batterien, insgesamt 24V
Fahrschienenfarbe	Fahrschiene: Stahlrohr 7,5 cm Durchmesser Pulverbeschichtet in steingrau, weiss, blassbraun und dunkelbraun
Sitzpolsterfarbe	Vinyl: Naturbeige, basaltgrau, perlblau und dunkelrot Leder: Firenze-smoke, firenze-hellbraun und firenze-grau Stoff: Felsgrau, mineralblau, korallenorange
Richtlinie / Normen	Maschinenrichtlinie 2006 / 42 / EG
Fussstütze	Erhältlich in 2 Grössen - Einstellbar auf 5 Positionen
Sitzhöhe	Einstellbar auf 4 Positionen 515 - 585 mm (vom Boden bis zur Sitzoberkante)



Die Anpassung der technischen Spezifikationen oder Abmessungen bleibt jederzeit vorbehalten. Massgebend ist das für das konkrete Projekt vorgelegte Angebot.

Rigert Treppenlifte

Eine Marke von Garaventa Liftech AG

Fännring 2 · 6403 Küssnacht am Rigi · Schweiz

T 041 854 20 10 · E info@rigert.ch · I www.rigert.ch